

B E A U T I F U L

R | O | A | D

교통안전시설물
버스승강장 및 헨스
볼라드 및 자전거 보관대
금속구조물창호공사
도장공사

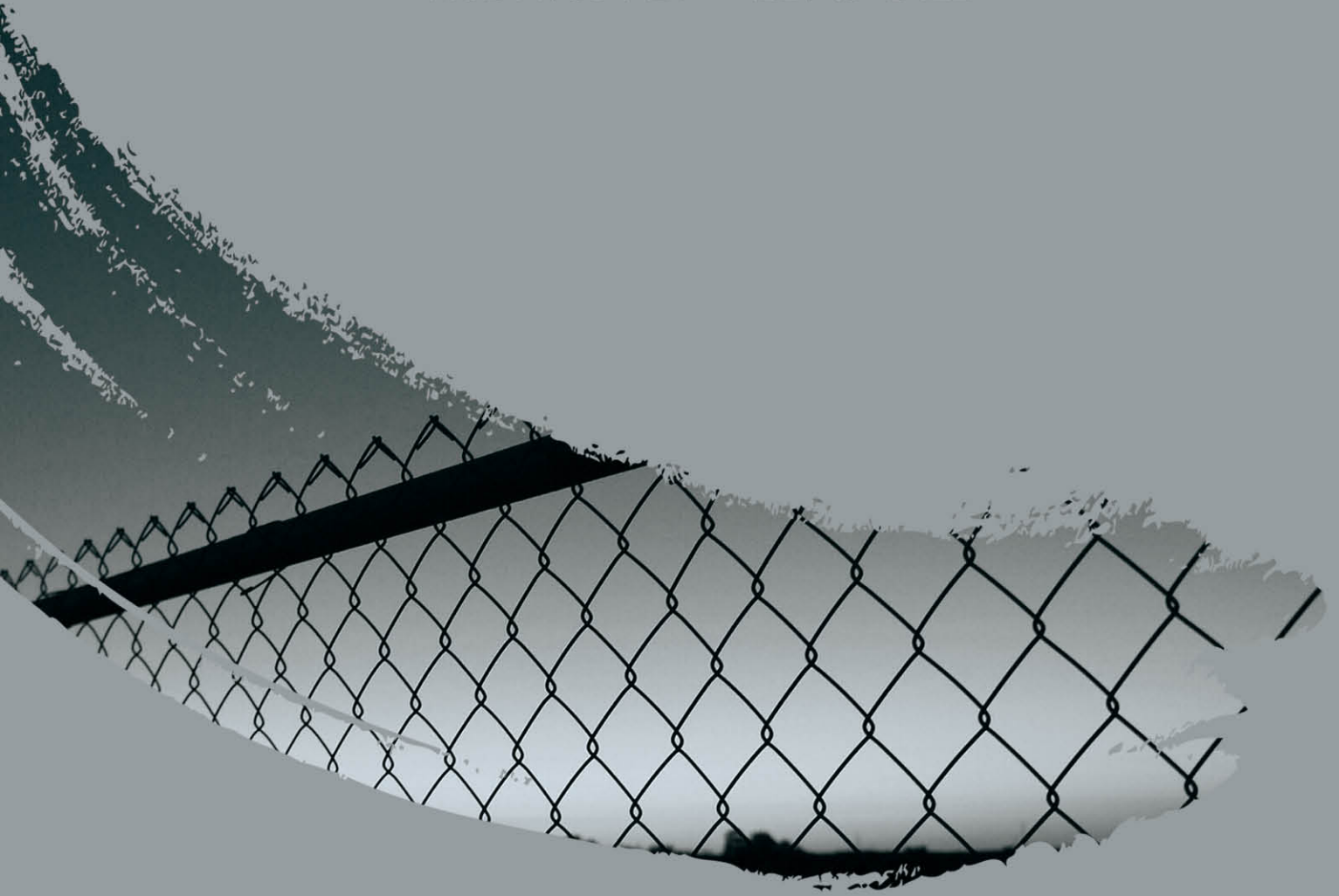


BEAUTIFULROAD
BEAUTIFUL ROAD Co., Ltd.



BEAUFUL ROAD Co., Ltd.

디자인형울타리 | 알루미늄제교량난간 | 버스승강장 | 자전거보관대 | 볼라드
메쉬형울타리 | 공공디자인 | 도로시설물 | 각종교통시설물



나라장터 물품목록

14

DESIGN FENCE
디자인형울타리

66

AL BRIDGE FENCE
알루미늄제교량난간

74

BUS SHELTER
버스승강장

80

BICYCLE RACK
자전거보관대

84

BOLLARD
블라드

디자인 제품

96

MESH FENCE
메쉬형울타리

98

PUBLIC DESIGN
공공디자인

100

ROAD FACILITY
도로시설물

102

VARIOUS TRAFFIC FACILITY
각종교통시설물

Contents

BEAUTIFUL ROAD CORPORATION

“사람과 자연이 함께하는 아름다운 길 ”

안녕하십니까?

주식회사 아름다운길은 창립이래 금속구조물창호온실공사 및 도장공사, 조달청 다수공급자계약 (MAS)납품을 주 사업으로 하는 법인으로 사랑 받아온 기업입니다.

최상의 품질, 독자적 기술개발, 납기준수라는 방침을 경영활동의 기본으로 삼아 이를 위한 꾸준한 개발과 고품질의 제품생산 및 환경친화적인 제품, 창의적 디자인 연구를 통해서 고객 만족을 최우선으로 하는 기업이 되도록 노력할 것을 약속드립니다.

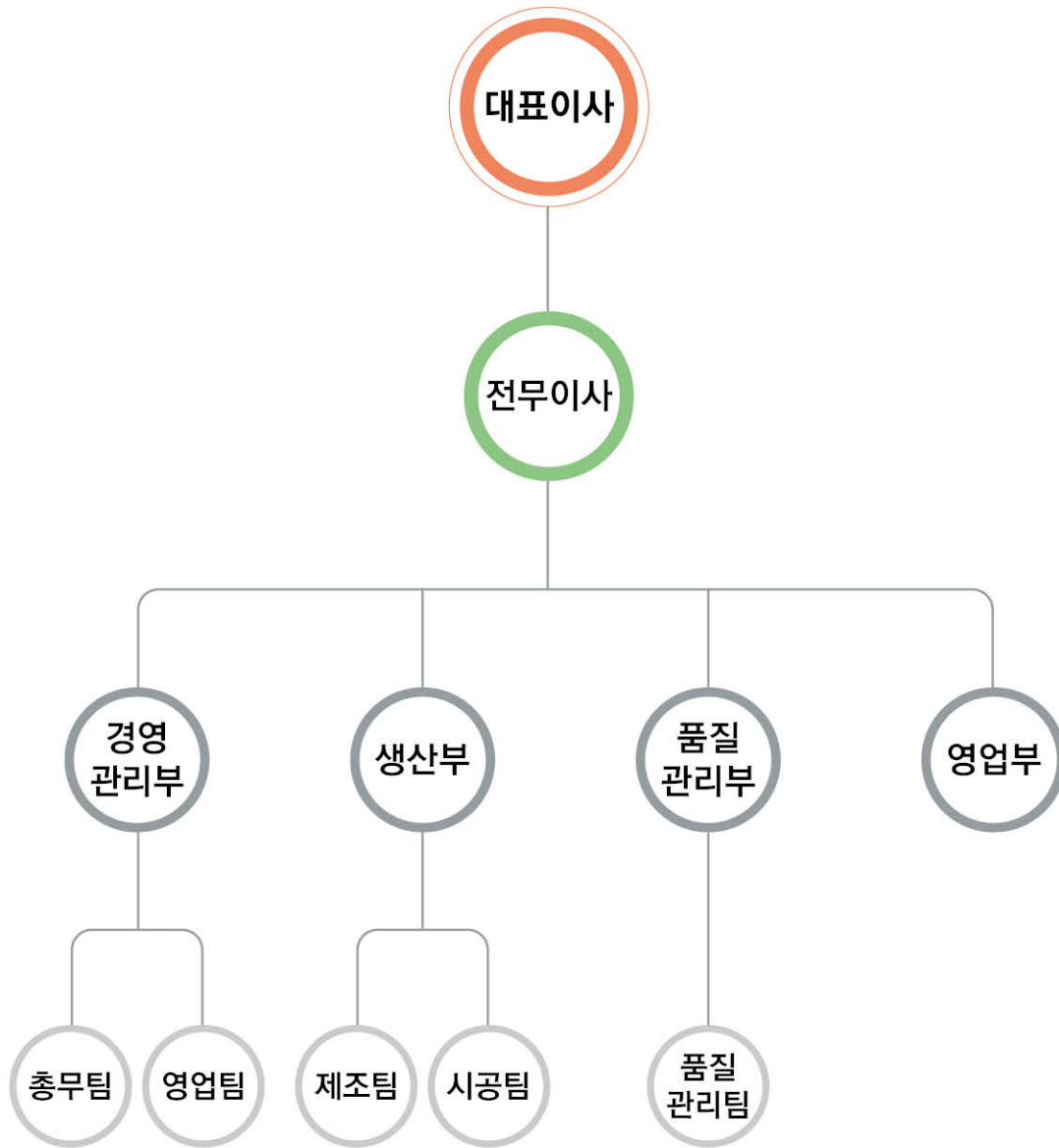
항상 원칙과 기본에 충실하고 고객에게 신뢰받는 기업이 되도록 노력할 것이며 앞으로도 변함없는 관심과 성원, 아낌없는 충고를 보내주시고 저희의 도약과 발전을 지켜봐 주시기 바랍니다.

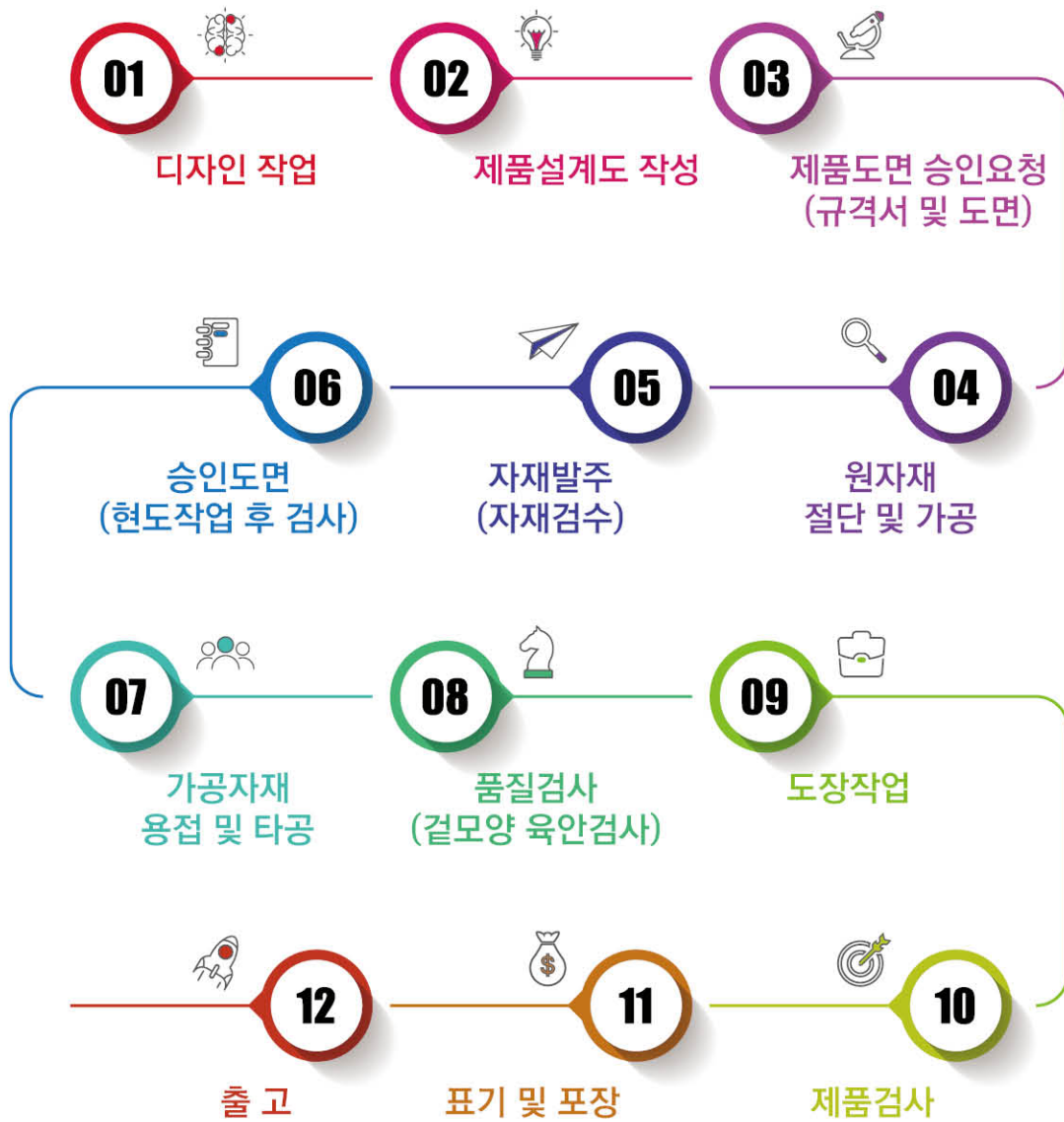
감사합니다.



회사명	주식회사 아름다운길 (BEAUTIFUL ROAD Co., Ltd.)
대표자	임태희
설립일자	2015. 01. 15
소재지	인천광역시 서구 완정로 144, 7층 701-2호(마전동, 프라임타워)
연락처	TEL : 032) 710-3288 FAX : 032) 710-3289 E-Mail : broad111@naver.com
사업자등록번호	411-81-89636
사업분야	디자인형울타리 알루미늄제교량난간 버스승강장 자전거보관대 볼라드 메쉬형울타리 공공디자인 도시시설물 각종교통시설물







등록증

REGISTRATION

사업자등록증 / 공장등록증 / 건설업등록증

사업자등록증

(법인사업자)

등록번호 : 411-81-89636

법인명 (단체명) : 주식회사 아름다운길
대표자 : 임태희

계약연월일 : 2015년 01월 15일 법인등록번호 : 205711-0016483
사업장소재지 : 인천광역시 서구 원정로 144, 7층 701-2호(마산동, 프라임타워)

본점소재지 : 인천광역시 서구 원정로 144, 7층 701-2호(마산동, 프라임타워)

사업의종류 : 제조업 서비스업
 유통업 운수업
 제조업 창고 및 창고
 제조업 자선·기부·관대
 제조업 발달도
 제조업 교통·안전·시설물
 제조업 가로등
 제조업 교통·신호·정차

발급사유 : (별지 출력)

전화번호 : 032-710-3288
팩스번호 : 032-710-3289
이메일 : broad111@naver.com
계좌번호 : 기업 654-046340-04-017

사업자 단위 과세 적용사업자 여부 : 예() 부(V)
전자세금계산서 전용 전자우편주소 : da4090@hometax.go.kr

2024년 06월 10일

서인천세무서장

공장등록증명 (신청서)

신청인명 : 주식회사 아름다운길 전화번호 : 032-710-3288
대표자 : 임태희 법인등록번호 : 205711-0016483

소재지 : 인천광역시 서구 원정로 144, 7층 701-2호 (마산동, 프라임타워)

공장소재지 : 인천광역시 서구 원정로 144, 7층 701-2호 (마산동, 프라임타워) 공장용지 : [] 공장용지 : []

지번 : 경기도 김포시 양촌읍 용유리 231, 4동 공장용지 : [] 공장용지 : []

등록내용 : 공장등록일 : 2024-08-02 사업시작일 : [] 용적률 : []
 공장면적 : 2511.23㎡ (7599평) 구조용 금속 판재를 및 공작물 제조업 외 공업
 공장부지 면적 : 0㎡ 제조시설 면적 : 362.25㎡ 부대시설 면적 : 0㎡

등록조건 : 등록번호 : 2024-08-02 공장관리번호 : 41570002442896
 [제조시설설치승인] 등록일 : 2024-08-02

신청인명 : (사)김포산업단지관리공단 권한 : [] 신청일 : 2024년 08월 06일

신청인명 : [] 권한 : [] 신청일 : []

(사)김포산업단지관리공단

210m×297m(역상지 80g/m²) 위상면 / 08월 06일 11:15

건설업등록증

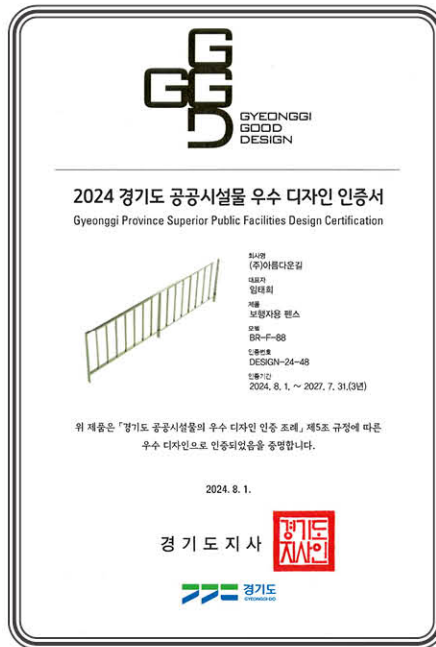
- 업종 및 주력분야 : 금속·철도·지붕·건축·조립공사업
[금속구조물·철도·온실공사]
- 등록번호 : 무단제 17-07-03
- 상 호 : (주)아름다운길
- 대 표 자 : 임태희
- 주된 영업소 소재지 : 인천광역시 서구 신동길 39 1동 (금곡동)
- 법인등록번호(생년월일) : 205711-0016483
- 국적(소속 국가명) : 대한민국
- 등록일자 : 2017-09-18

위 자는 「건설산업기본법」 제9조에 따른 건설사업자임을 증명합니다.

2023년 3월 20일

인천광역시서구청장

인천굿디자인 인증서 / 경기도 공공시설물 우수디자인 인증서





나라장터 물품목록

디자인형울타리 | 알루미늄제교량난간
버스승강장 | 자전거보관대 | 블라드



DESIGN FENCE

디자인형울타리

○ **BEAUTIFULROAD**
BEAUTIFUL ROAD Co., Ltd.

디자인형울타리 DESIGNFENCE

※현장설치도

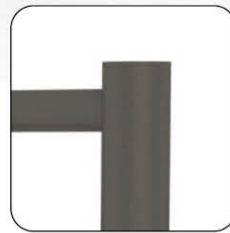
Model Name	Materials	Size	G2B Number	Price
BR-F-59	STEEL	W1800×H1100	24880818	₩360,000/경간(VAT포함)



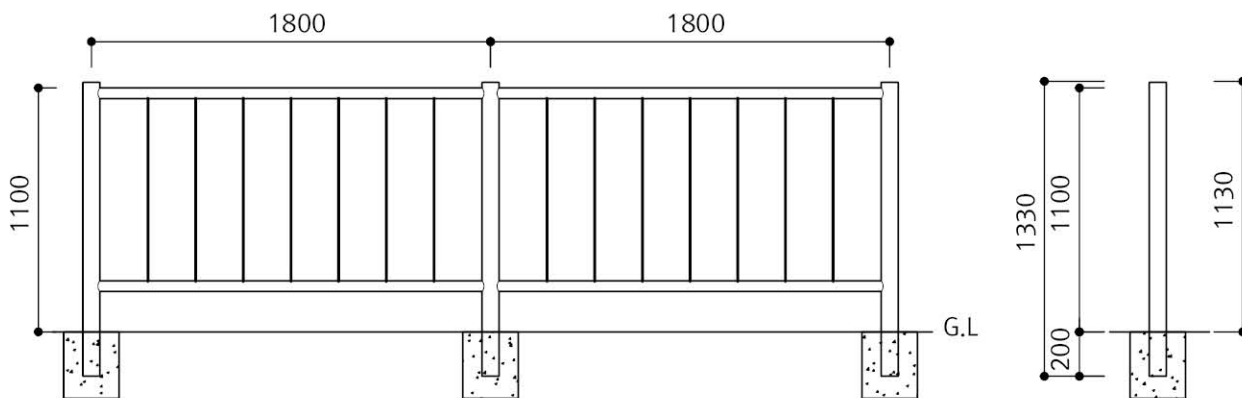
INCHEON
GOOD DESIGN



• STEEL
분체도장(수요처지정색)



Dimension



※현장설치도

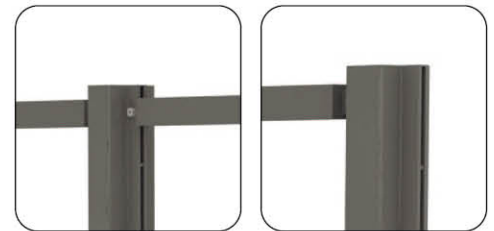
Model Name	Materials	Size	G2B Number	Price
BR-F-62	STEEL	W2000×H1100	24662990	₩340,000/경간(VAT포함)



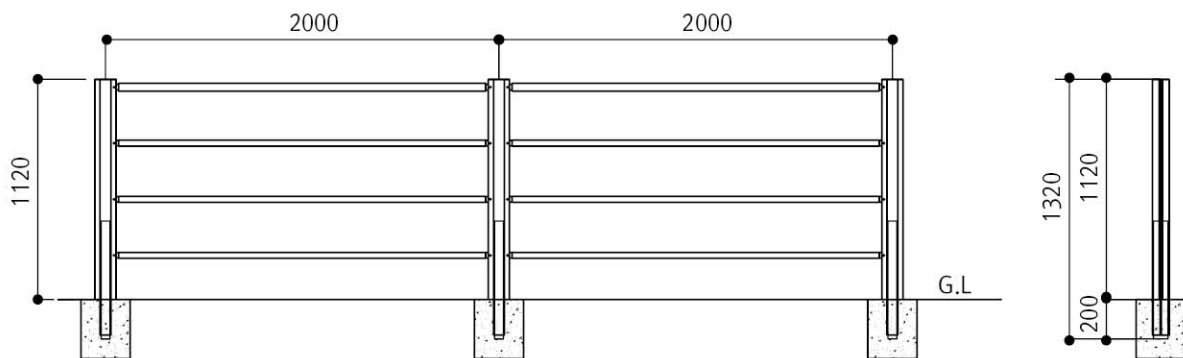
INCHEON
GOOD DESIGN



● STEEL
분체도장(수요처지정색)



Dimension



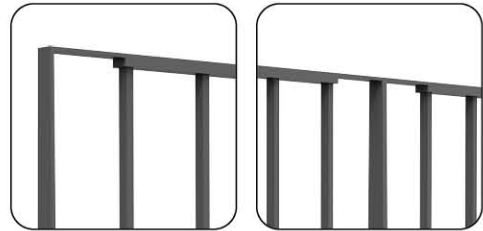
디자인형울타리 DESIGNFENCE

※현장설치도

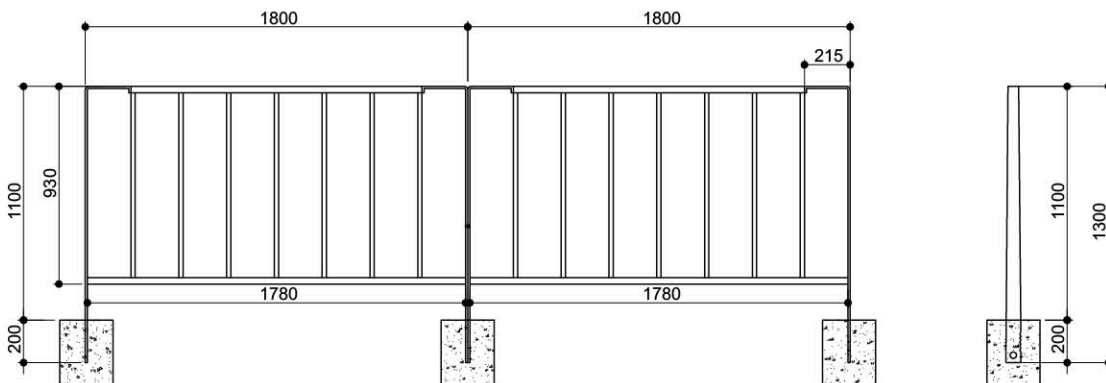
Model Name	Materials	Size	G2B Number	Price
BR-F-88	STEEL	W1800×H1100	25451621	₩360,000/경간(VAT포함)



STEEL ●
분체도장(수요처지정색)



Dimension



※현장설치도

Model Name	Materials	Size	G2B Number	Price
BR-F-3	STEEL/AL	W1800×H1100	24318690	₩361,000/경간(VAT포함)

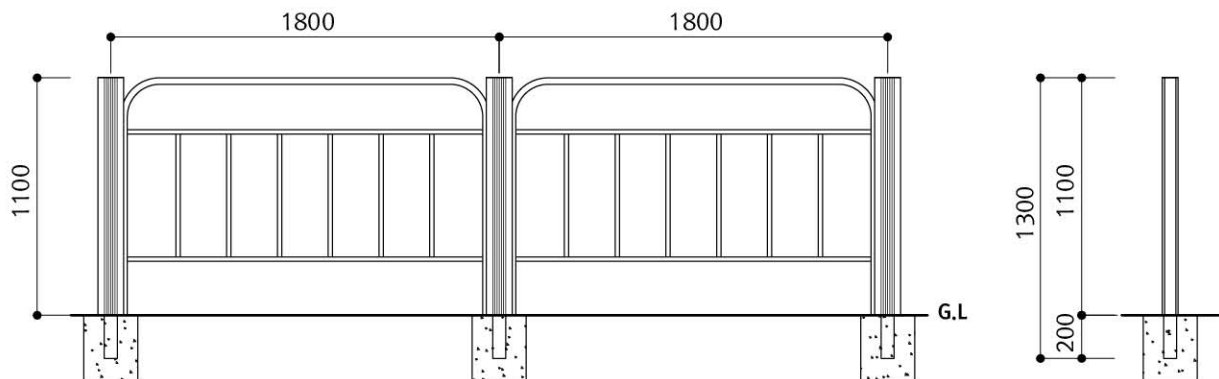


STEEL ●
분체도장(수요처지정색)

AL ●
분체도장(수요처지정색)



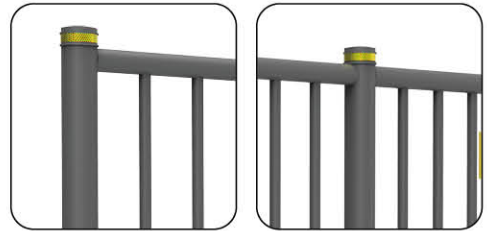
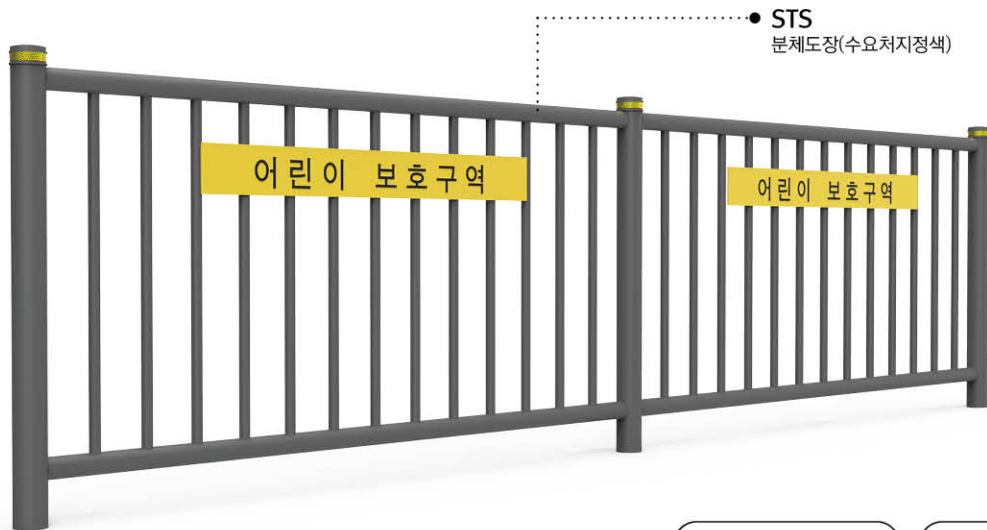
Dimension



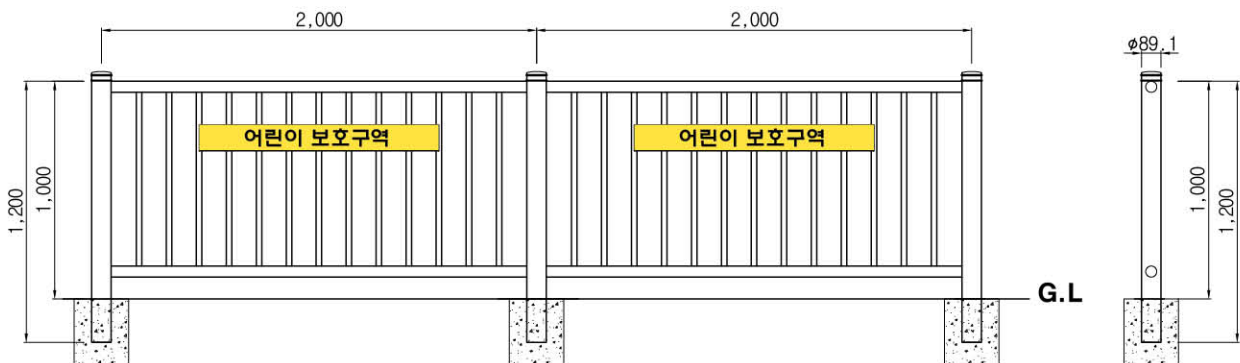
디자인형울타리 DESIGNFENCE

※현장설치도

Model Name	Materials	Size	G2B Number	Price
BR-F-6	STS	W2000×H1000	25734090	₩430,000/경간(VAT포함)



Dimension

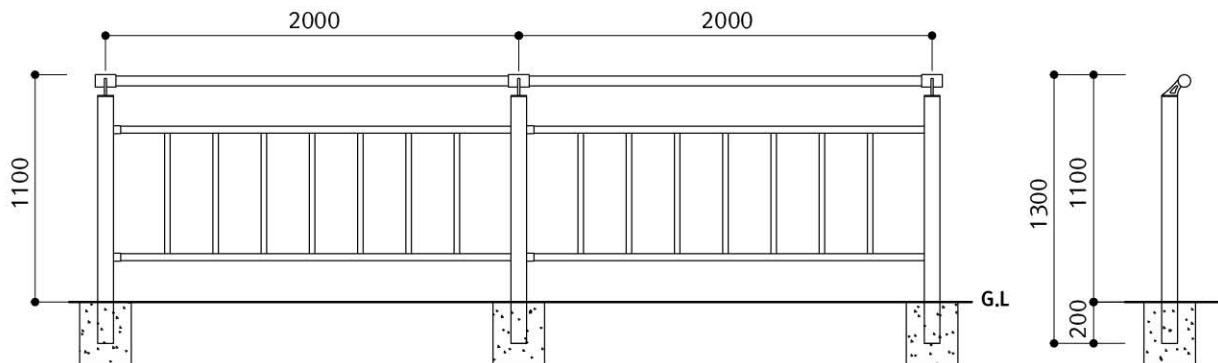


※현장설치도

Model Name	Materials	Size	G2B Number	Price
BR-F-15	STEEL	W2000×H1100	24880820	₩390,000/경간(VAT포함)



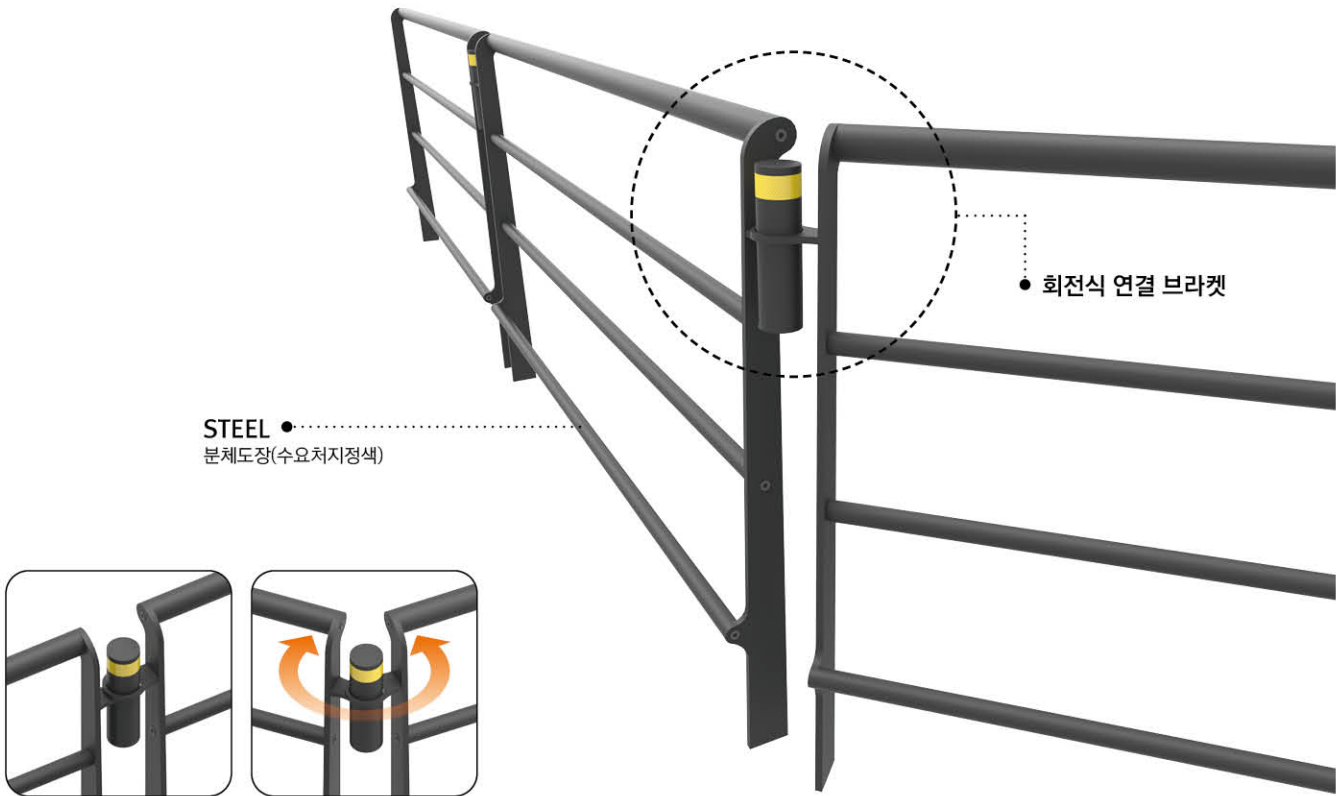
Dimension



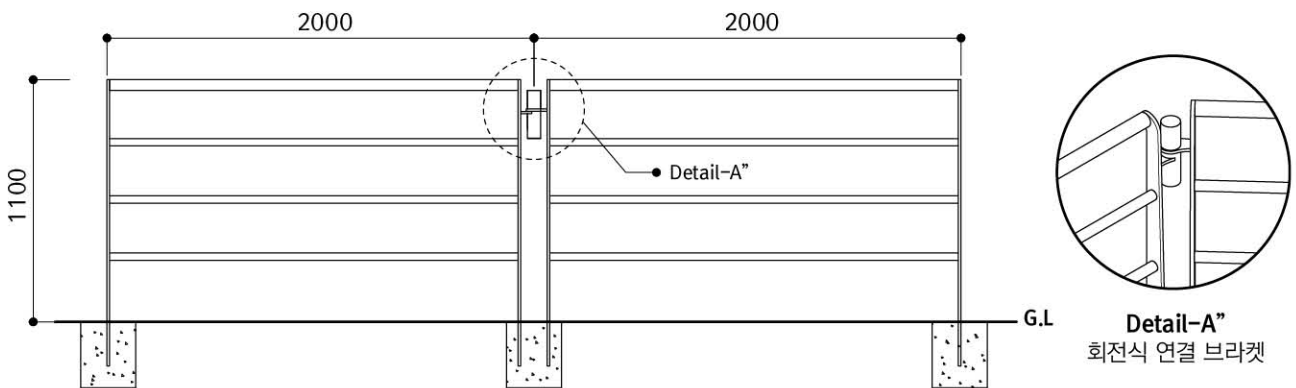
디자인형울타리 DESIGNFENCE

※현장설치도

Model Name	Materials	Size	G2B Number	Price
BR-F-17	STEEL	W2000×H1100	24324643	₩355,000/경간(VAT포함)



Dimension



※현장설치도

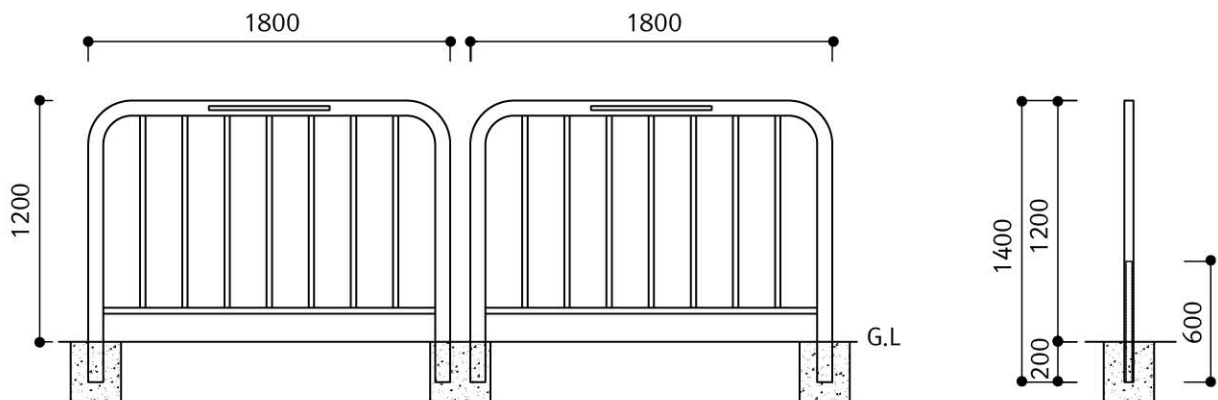
Model Name	Materials	Size	G2B Number	Price
BR-F-26	STEEL	W1800×H1200	24450508	₩285,000/경간(VAT포함)



● STEEL
분체도장(수요처지정색)



Dimension



디자인형울타리 DESIGNFENCE

※현장설치도

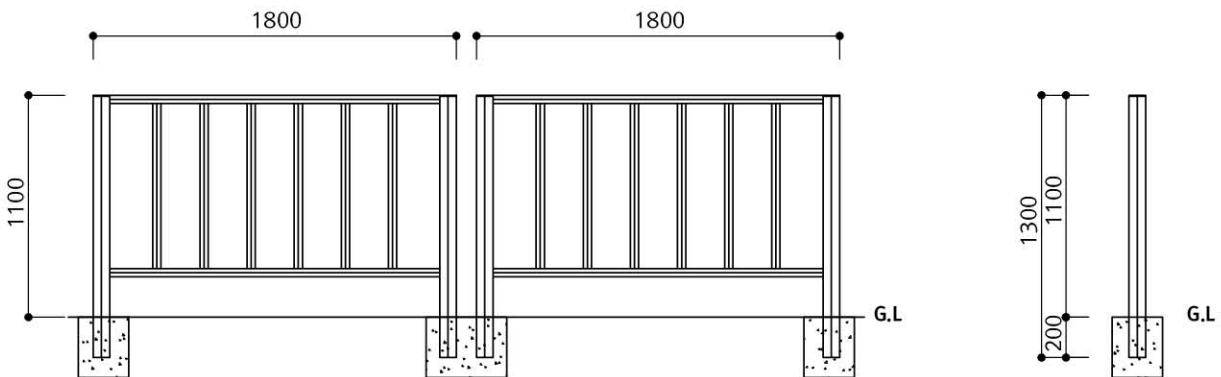
Model Name	Materials	Size	G2B Number	Price
BR-F-39	STEEL	W1800×H1100	24318692	₩345,000/경간(VAT포함)



● STEEL
분체도장(수요처지정색)



Dimension



※현장설치도

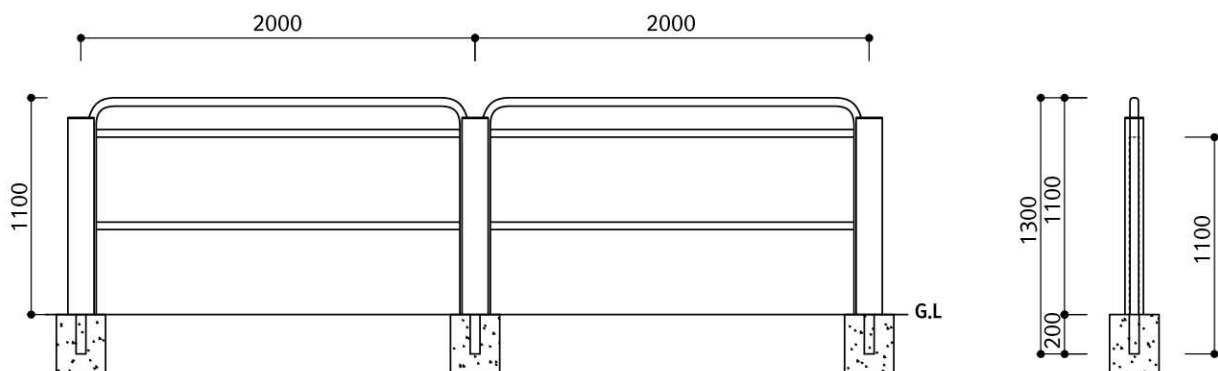
Model Name	Materials	Size	G2B Number	Price
BR-F-41	AL/STS	W2000×H1100	24318694	₩335,000/경간(VAT포함)

STS ●
분체도장(수요처지정색)

AL ●
분체도장(수요처지정색)



Dimension



디자인형울타리 DESIGNFENCE

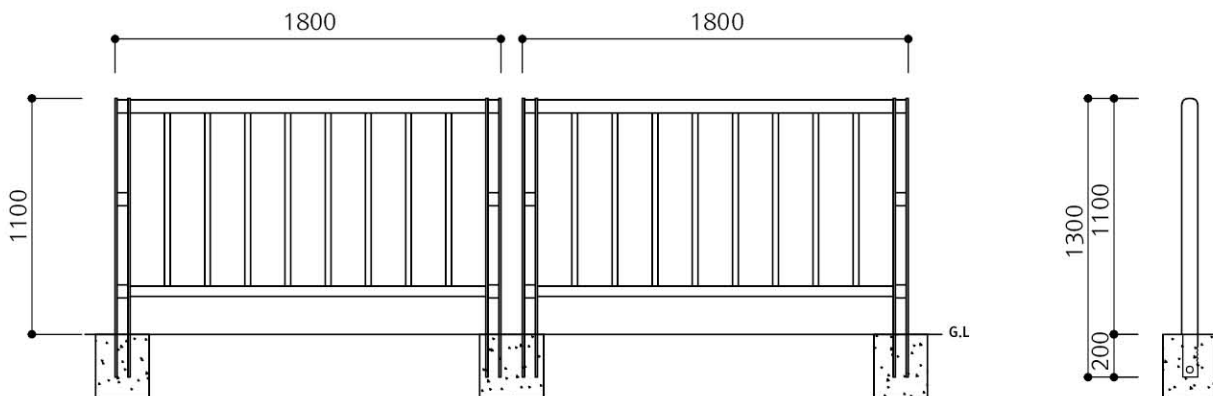
※현장설치도

Model Name	Materials	Size	G2B Number	Price
BR-F-42	STEEL	W1800×H1100	24318695	₩370,000/경간(VAT포함)

STEEL ●
분체도장(수요처지정색)



Dimension

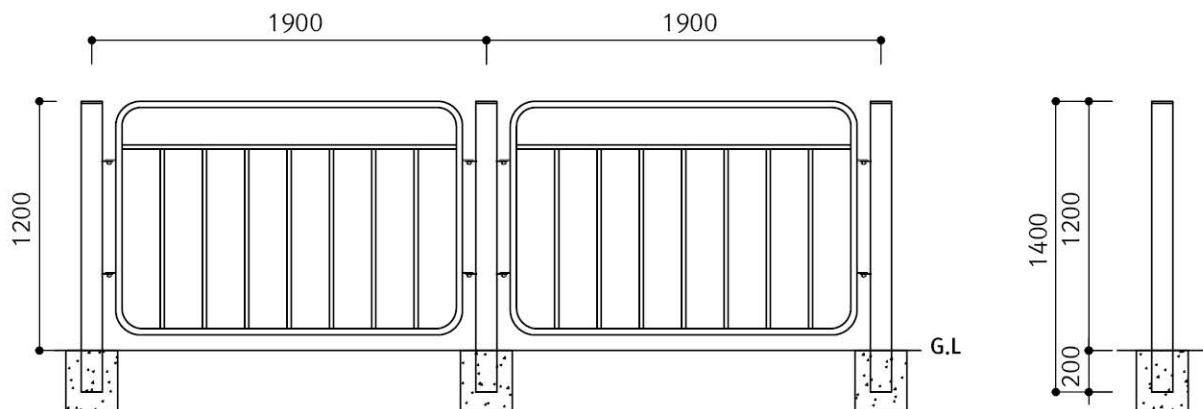


※현장설치도

Model Name	Materials	Size	G2B Number	Price
BR-F-53	STEEL	W1900×H1200	24450510	₩350,000/경간(VAT포함)



Dimension



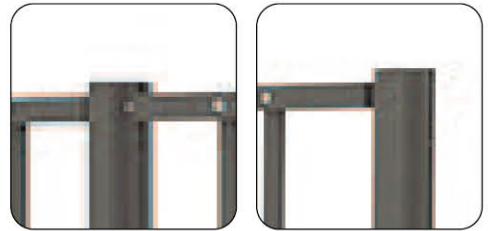
디자인형울타리 DESIGNFENCE

※현장설치도

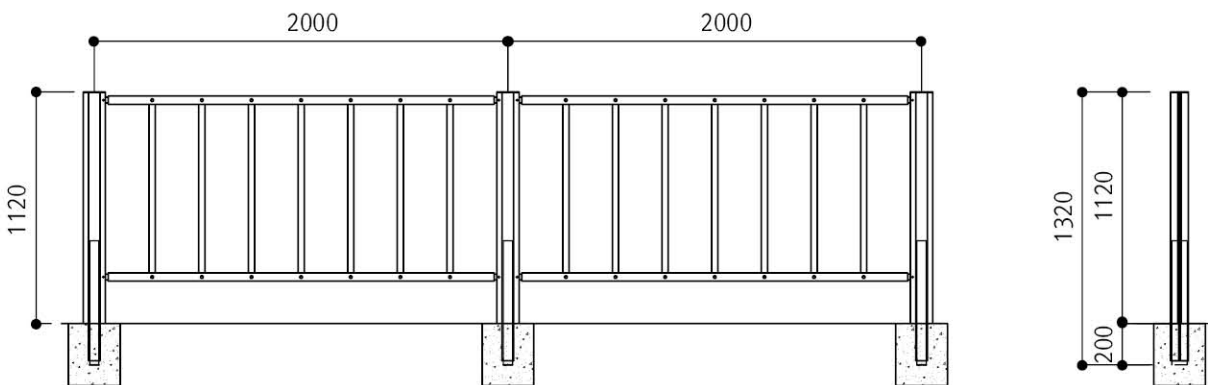
Model Name	Materials	Size	G2B Number	Price
BR-F-63	STEEL	W2000×H1100	24662991	₩390,000/경간(VAT포함)



● STEEL
분체도장(수요처지정색)

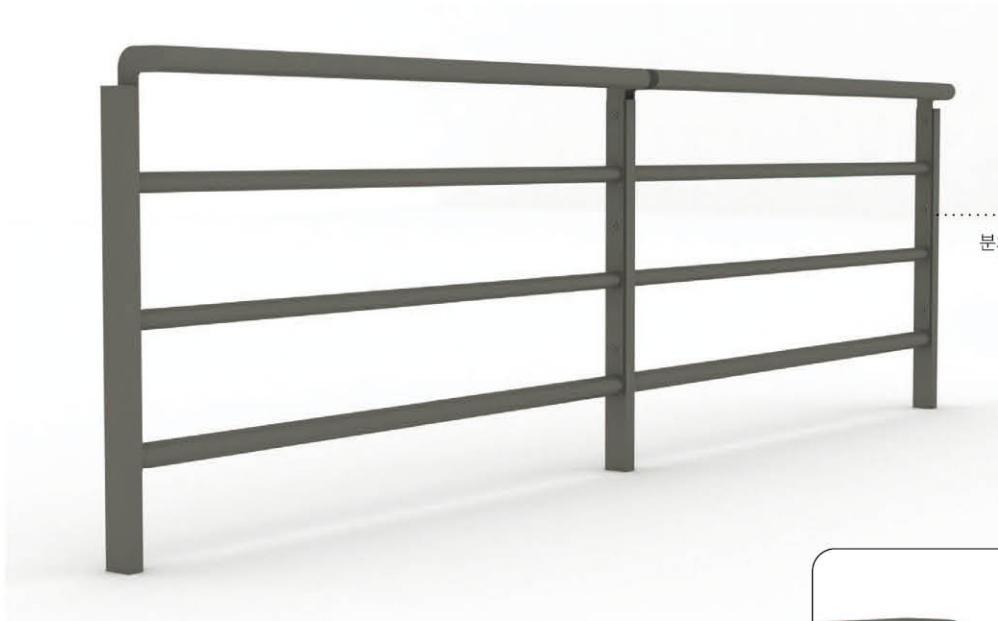


Dimension

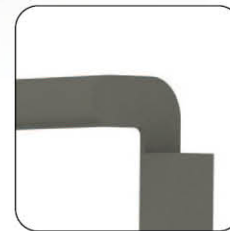


※현장설치도

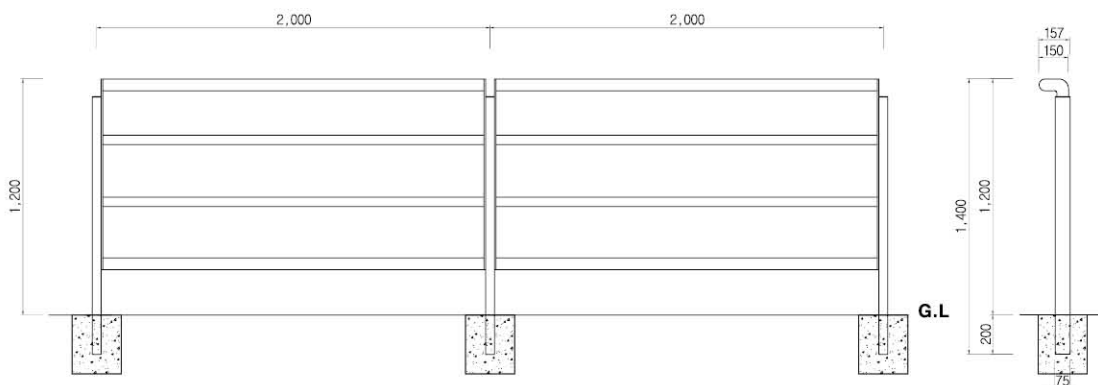
Model Name	Materials	Size	G2B Number	Price
BR-F-66	STEEL	W2000×H1200	24889130	₩385,000/경간(VAT포함)



● STEEL
분체도장(수요처지정색)



Dimension



디자인형울타리 DESIGNFENCE

※현장설치도

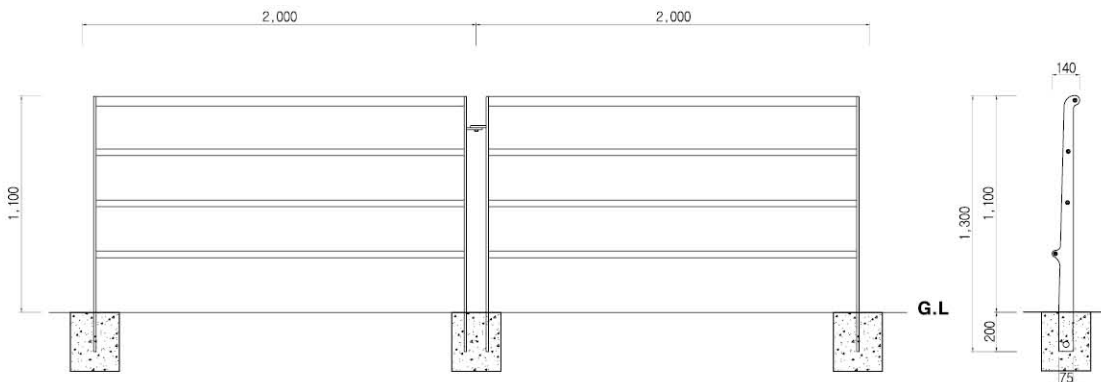
Model Name	Materials	Size	G2B Number	Price
BR-F-67	STEEL	W2000×H1100	24893809	₩350,000/경간(VAT포함)



● STEEL
분체도장(수요처지정색)



Dimension



※현장설치도

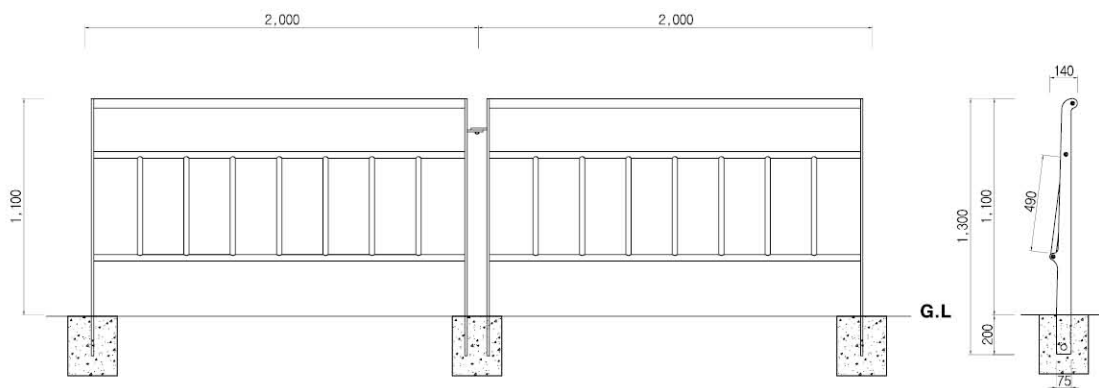
Model Name	Materials	Size	G2B Number	Price
BR-F-68	STEEL	W2000×H1100	24893810	₩375,000/경간(VAT포함)



● STEEL
분체도장(수요처지정색)



Dimension



디자인형울타리 DESIGNFENCE

※현장설치도

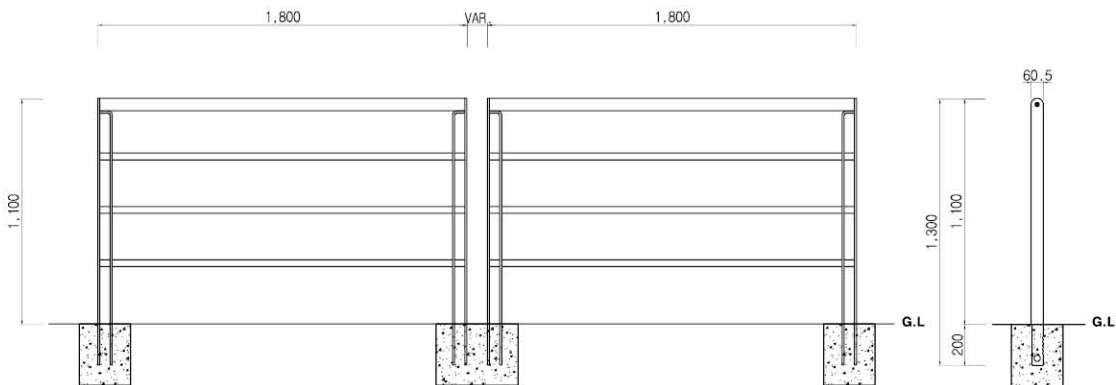
Model Name	Materials	Size	G2B Number	Price
BR-F-69	STEEL	W1800×H1100	24889131	₩340,000/경간(VAT포함)



● STEEL
분체도장(수요처지정색)



Dimension



※현장설치도

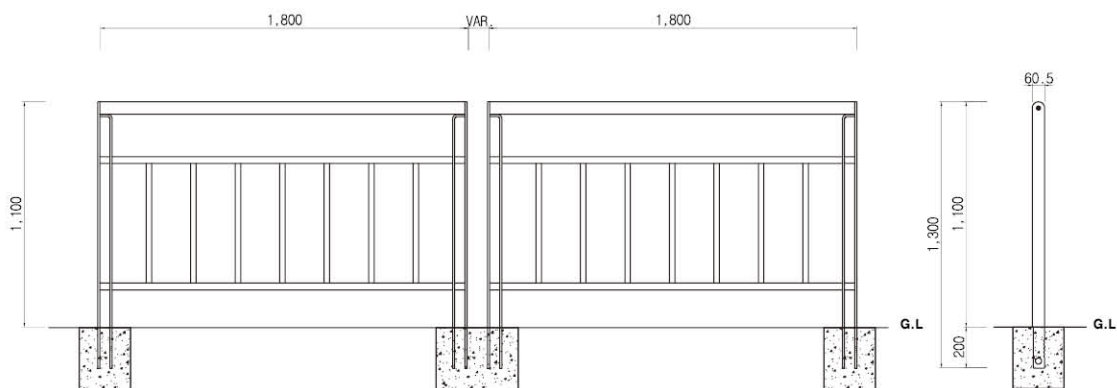
Model Name	Materials	Size	G2B Number	Price
BR-F-70	STEEL	W1800×H1100	24889135	₩360,000/경간(VAT포함)



● STEEL
분체도장(수요처지정색)



Dimension



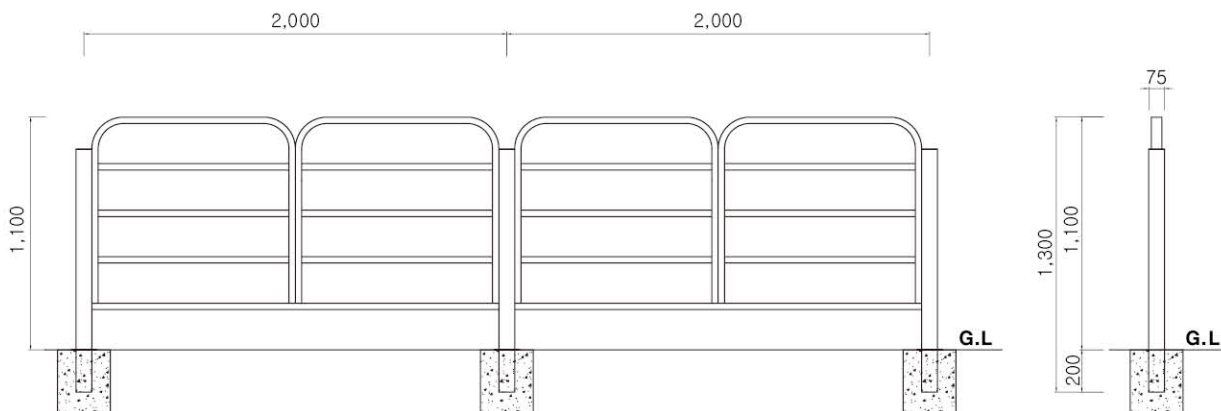
디자인형울타리 DESIGNFENCE

※현장설치도

Model Name	Materials	Size	G2B Number	Price
BR-F-71	STEEL	W2000×H1100	25044752	₩370,000/경간(VAT포함)



Dimension

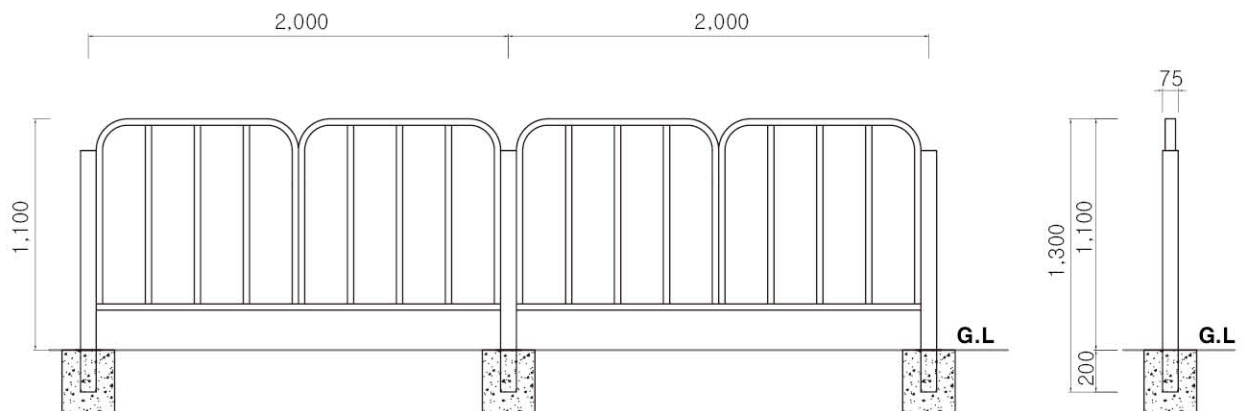


※현장설치도

Model Name	Materials	Size	G2B Number	Price
BR-F-72	STEEL	W2000×H1100	25044753	₩380,000/경간(VAT포함)



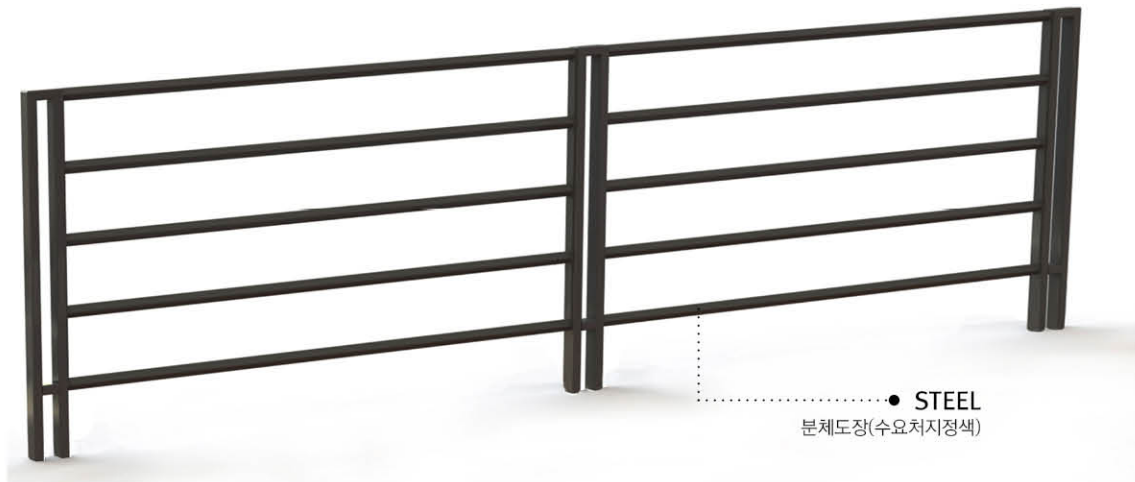
Dimension



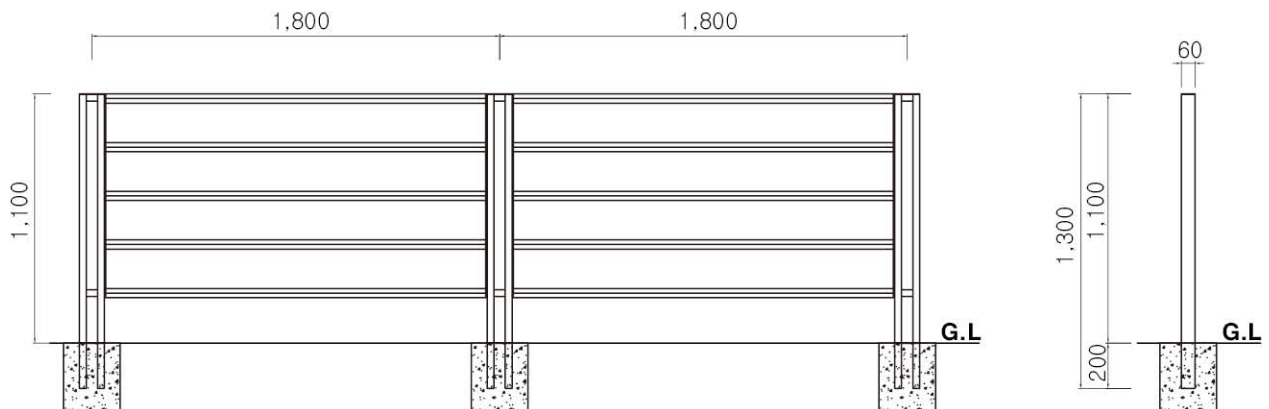
디자인형울타리 DESIGNFENCE

※현장설치도

Model Name	Materials	Size	G2B Number	Price
BR-F-73	STEEL	W1800×H1100	25044754	₩360,000/경간(VAT포함)



Dimension

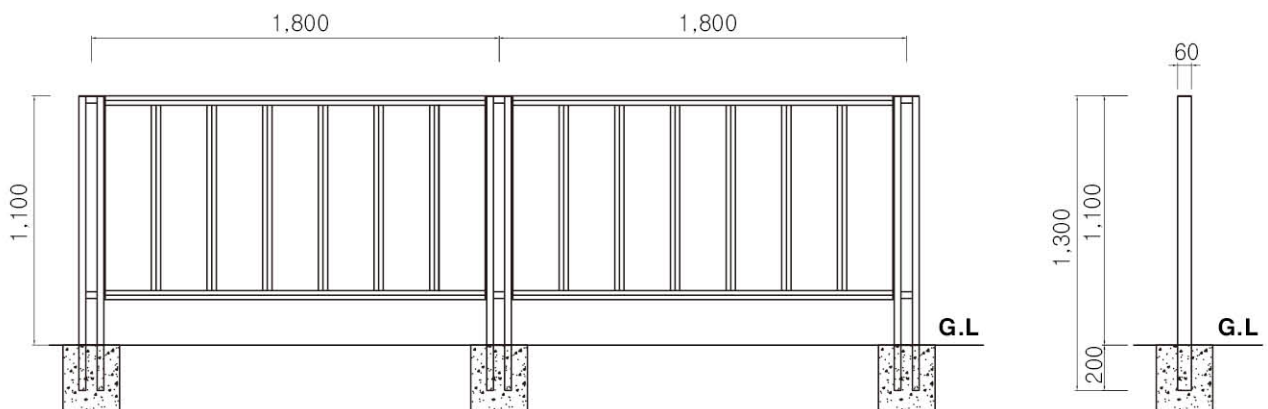


※현장설치도

Model Name	Materials	Size	G2B Number	Price
BR-F-74	STEEL	W1800×H1100	25044755	₩370,000/경간(VAT포함)



Dimension



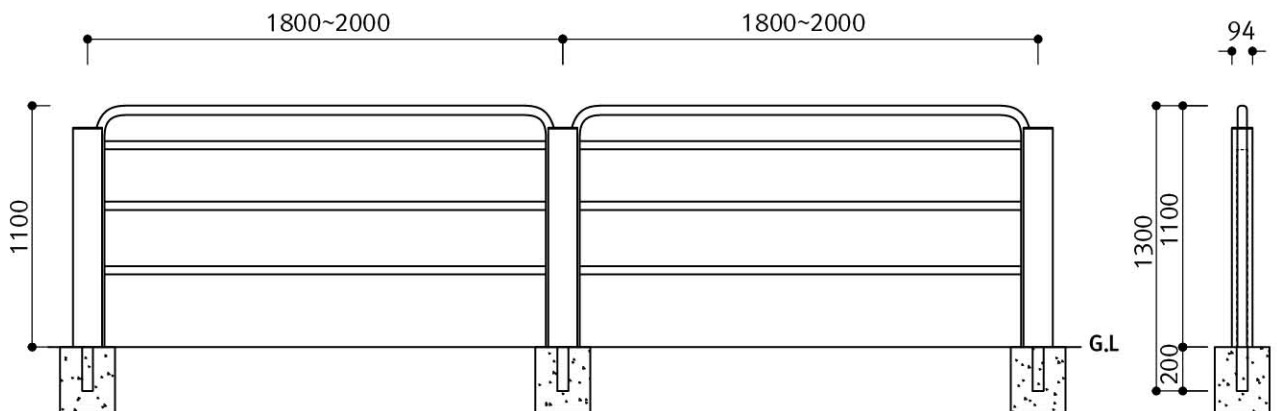
디자인형울타리 DESIGNFENCE

※현장설치도

Model Name	Materials	Size	G2B Number	Price
BR-F-75	AL/STS	W1800×H1100	25053033	₩330,000/경간(VAT포함)
BR-F-76		W2000×H1100	25053034	₩350,000/경간(VAT포함)

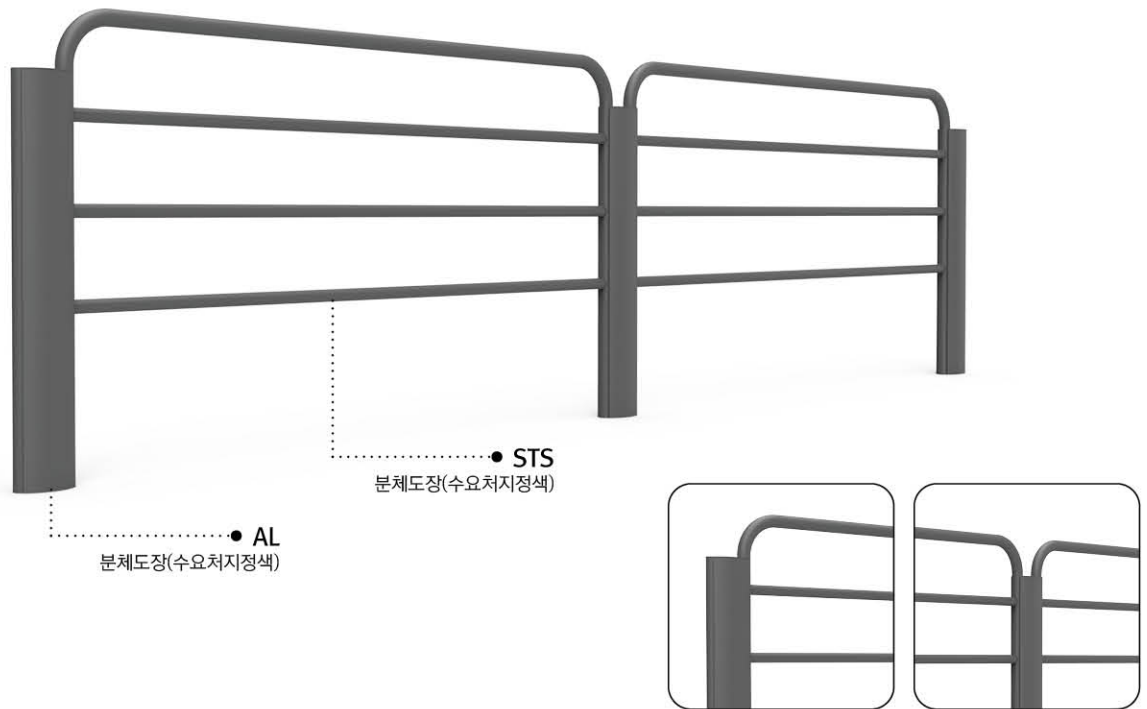


Dimension

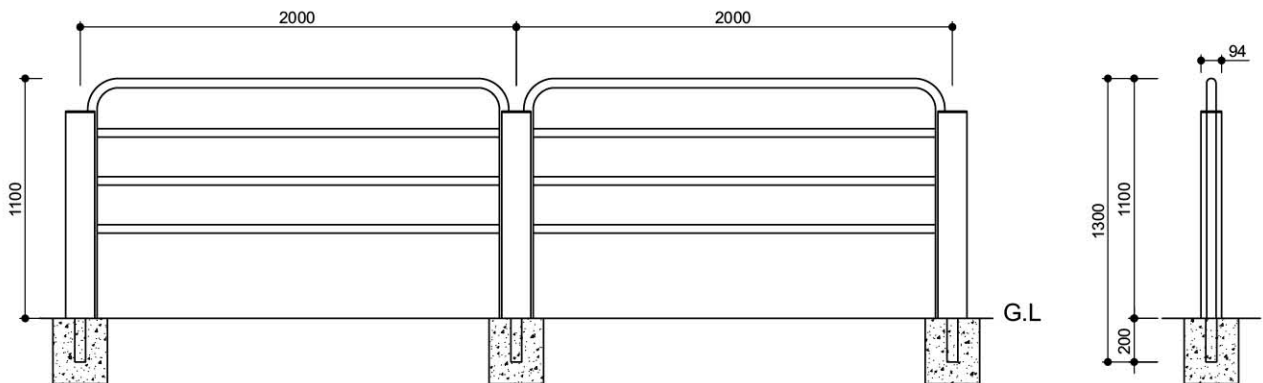


※현장설치도

Model Name	Materials	Size	G2B Number	Price
BR-F-76-1	AL/STS	W2000×H1100	25599850	₩350,000/경간(VAT포함)



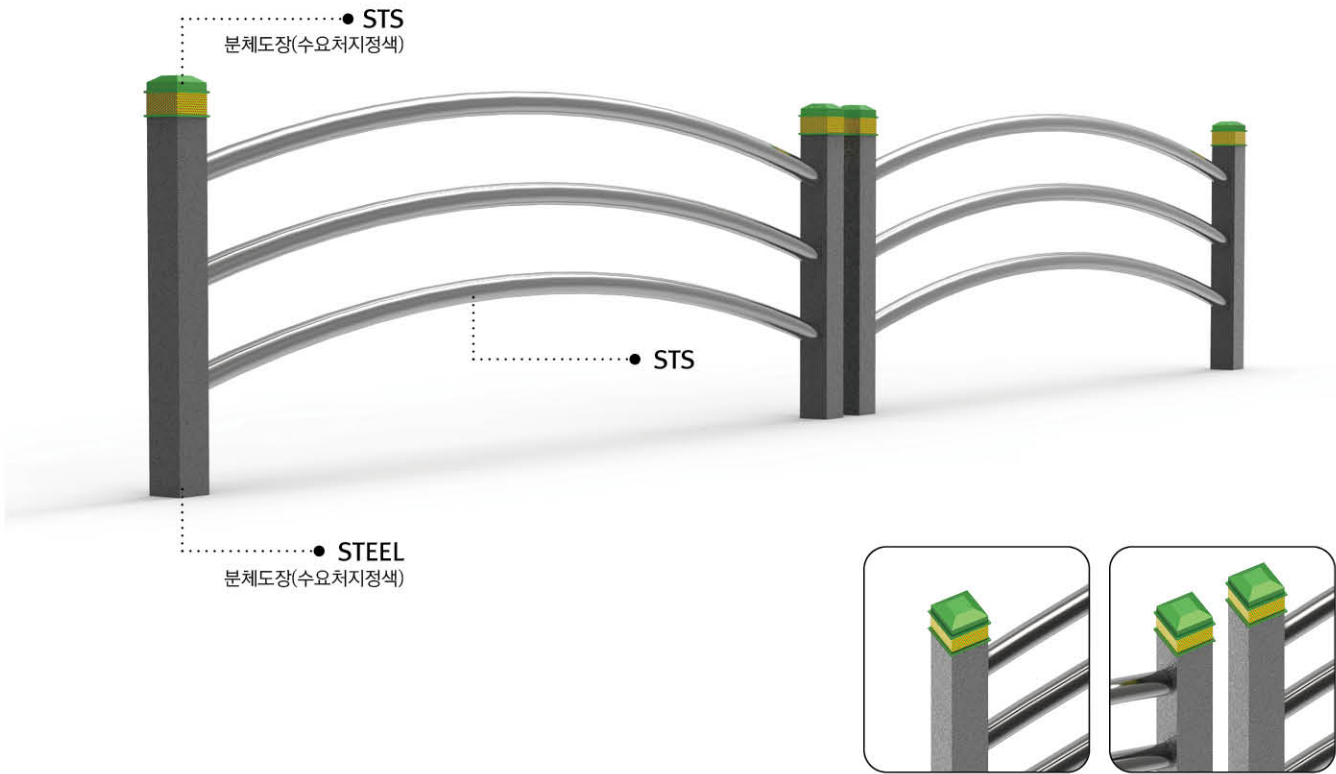
Dimension



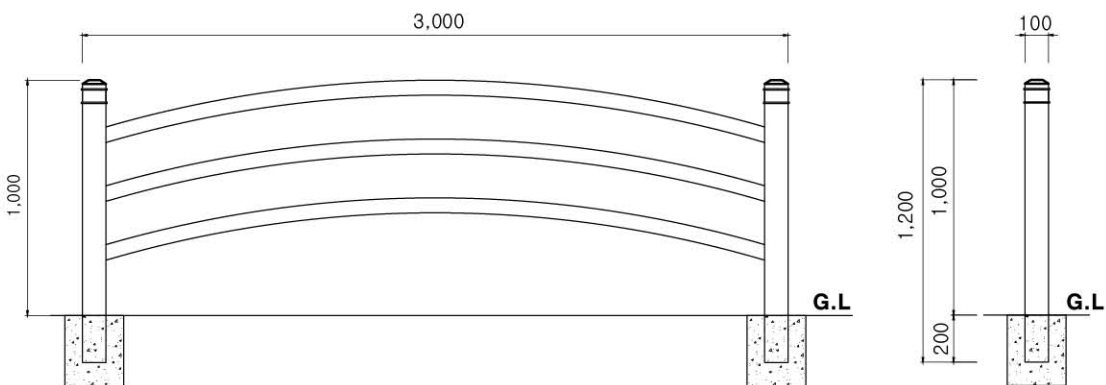
디자인형울타리 DESIGNFENCE

※현장설치도

Model Name	Materials	Size	G2B Number	Price
BR-F-78	STEEL/STS	W3000×H1000	25073094	₩420,000/경간(VAT포함)

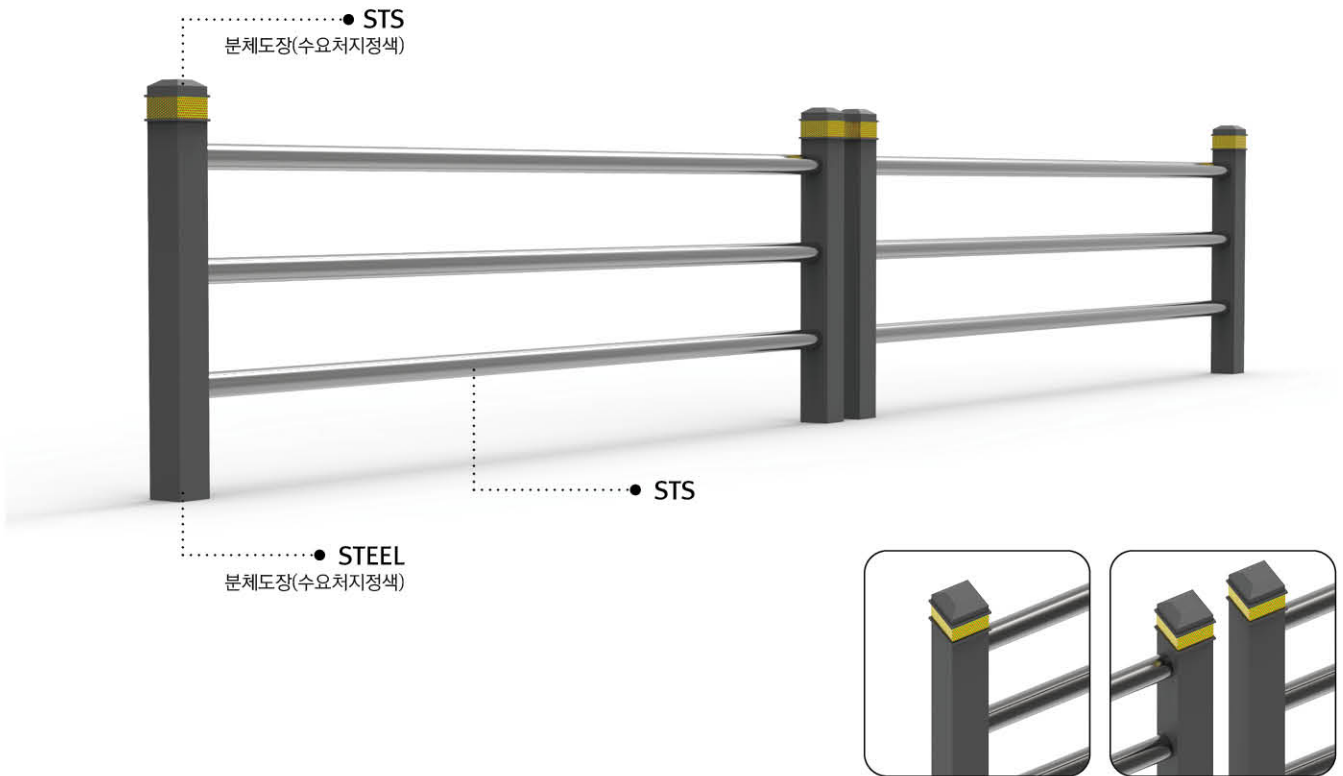


Dimension

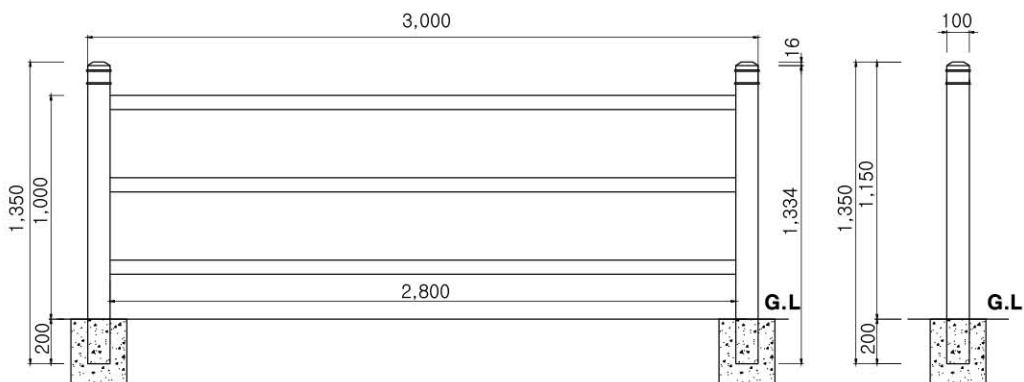


※현장설치도

Model Name	Materials	Size	G2B Number	Price
BR-F-79	STEEL/STS	W3000×H1000	25073097	₩420,000/경간(VAT포함)



Dimension



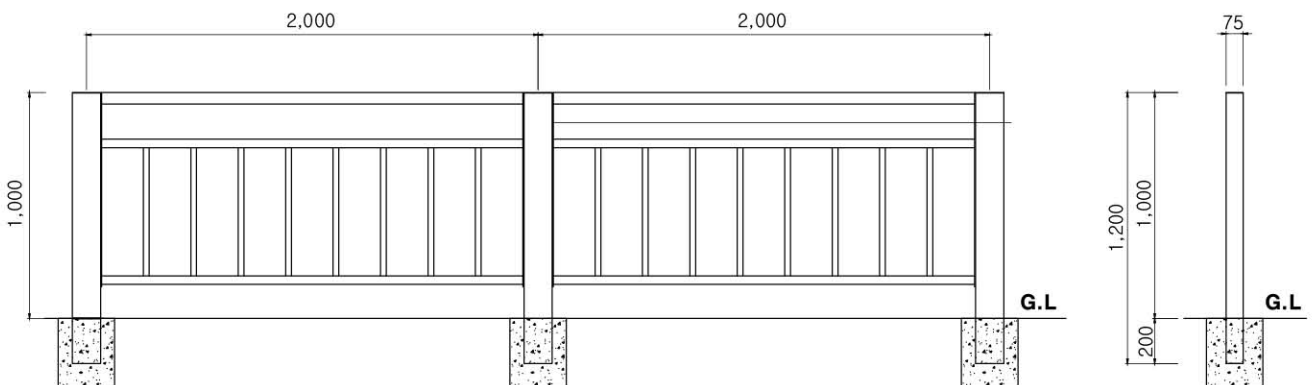
디자인형울타리 DESIGNFENCE

※현장설치도

Model Name	Materials	Size	G2B Number	Price
BR-F-81	STEEL	W2000×H1000	25073557	₩350,000/경간(VAT포함)



Dimension

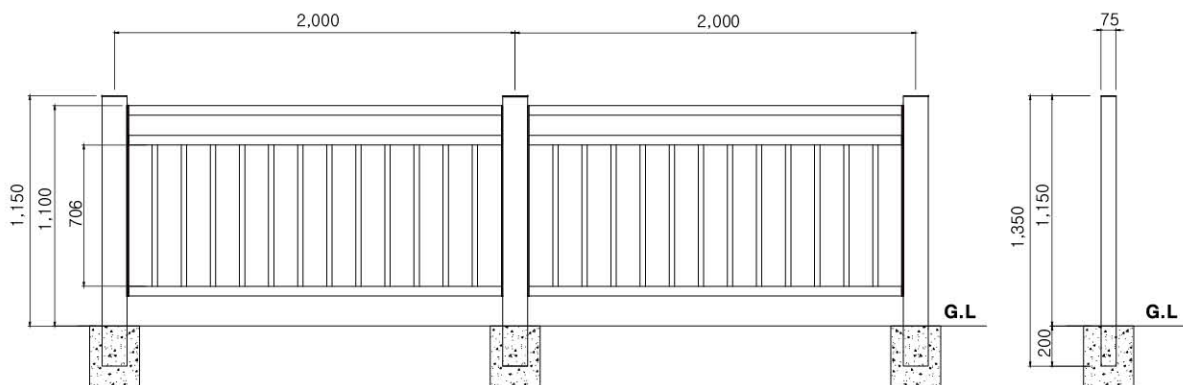


※현장설치도

Model Name	Materials	Size	G2B Number	Price
BR-F-83	STEEL	W2000×H1100	25316497	₩370,000/경간(VAT포함)



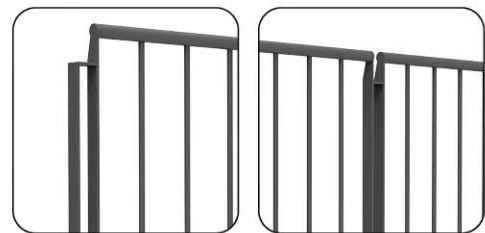
Dimension



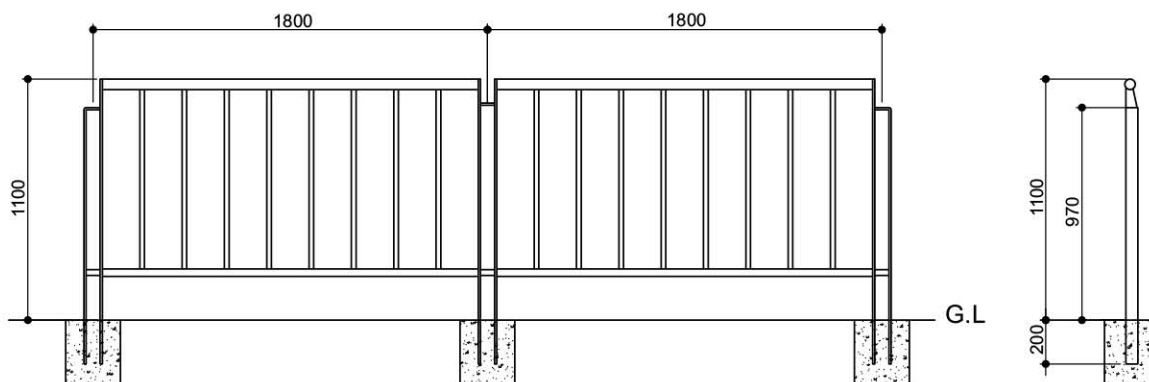
디자인형울타리 DESIGNFENCE

※현장설치도

Model Name	Materials	Size	G2B Number	Price
BR-F-84	STEEL	W1800×H1100	25446084	₩350,000/경간(VAT포함)

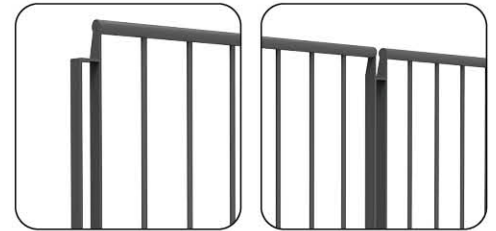


Dimension

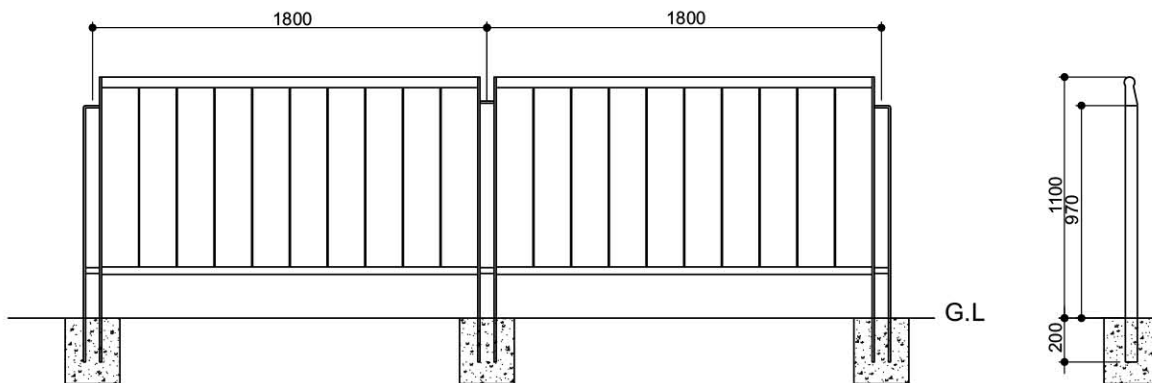


※현장설치도

Model Name	Materials	Size	G2B Number	Price
BR-F-85	STEEL	W1800×H1100	25451618	₩350,000/경간(VAT포함)



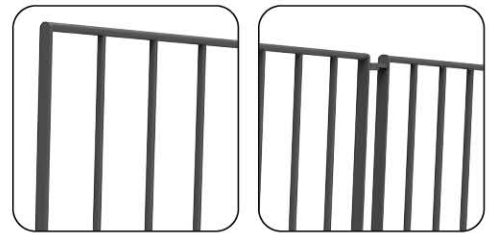
Dimension



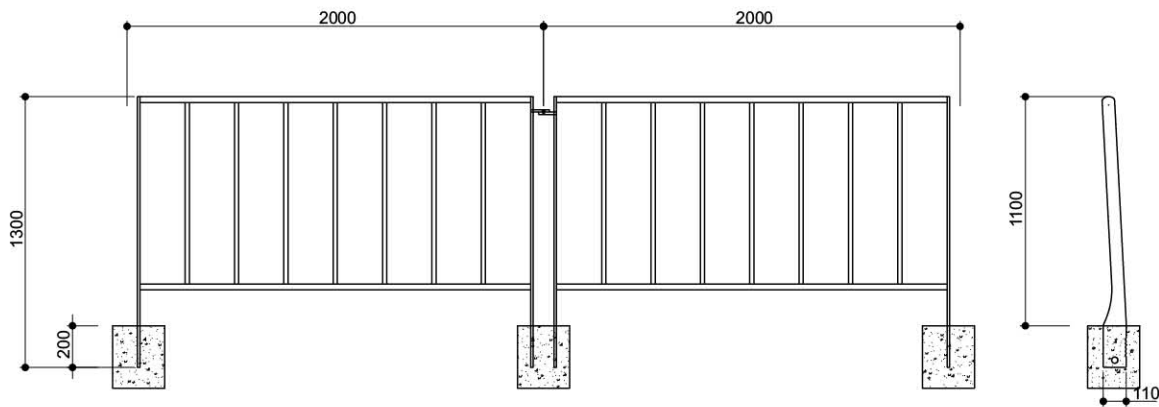
디자인형울타리 DESIGNFENCE

※현장설치도

Model Name	Materials	Size	G2B Number	Price
BR-F-86	STEEL	W2000×H1100	25451619	₩370,000/경간(VAT포함)

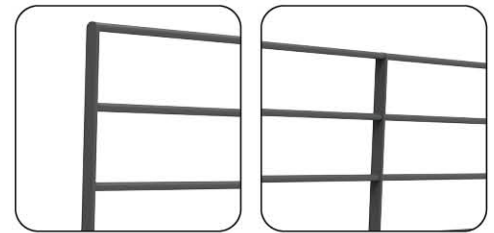


Dimension

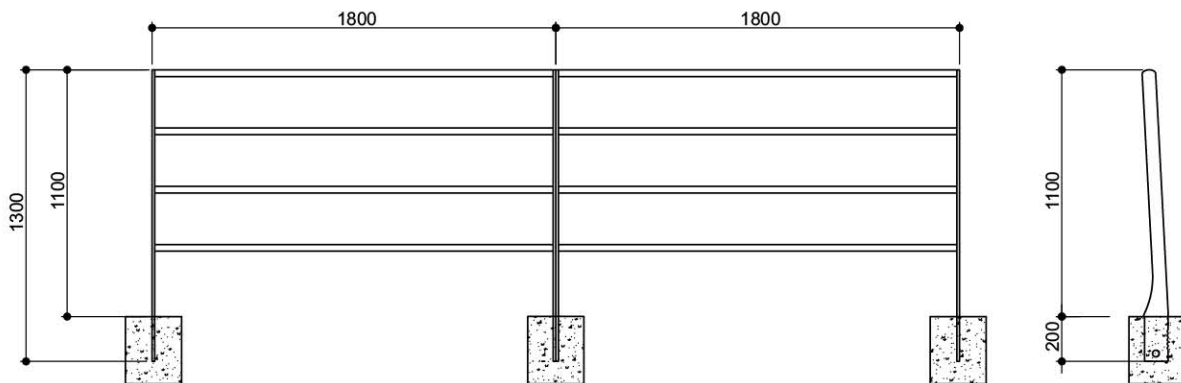


※현장설치도

Model Name	Materials	Size	G2B Number	Price
BR-F-87	STEEL	W1800×H1100	25451620	₩330,000/경간(VAT포함)



Dimension



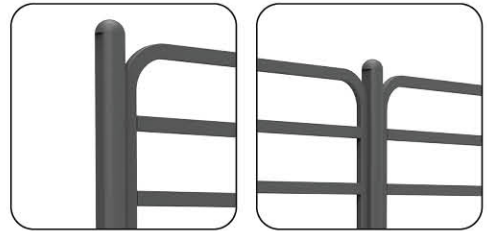
디자인형울타리 DESIGNFENCE

※현장설치도

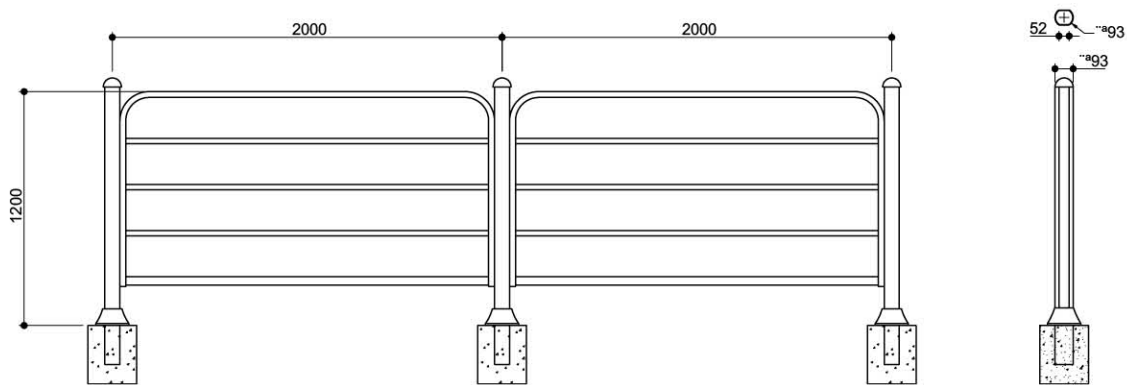
Model Name	Materials	Size	G2B Number	Price
BR-F-90H	AL/STEEL	W2000×H1200	25624589	₩275,000/경간(VAT포함)



• AL
분체도장(수요처지정색)

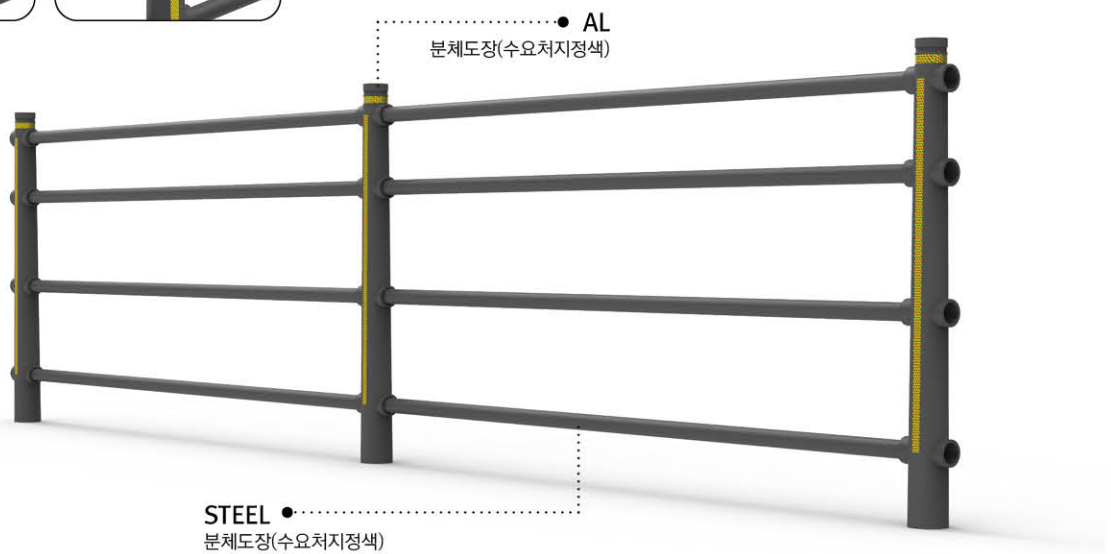
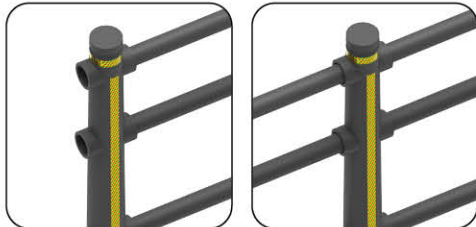


Dimension

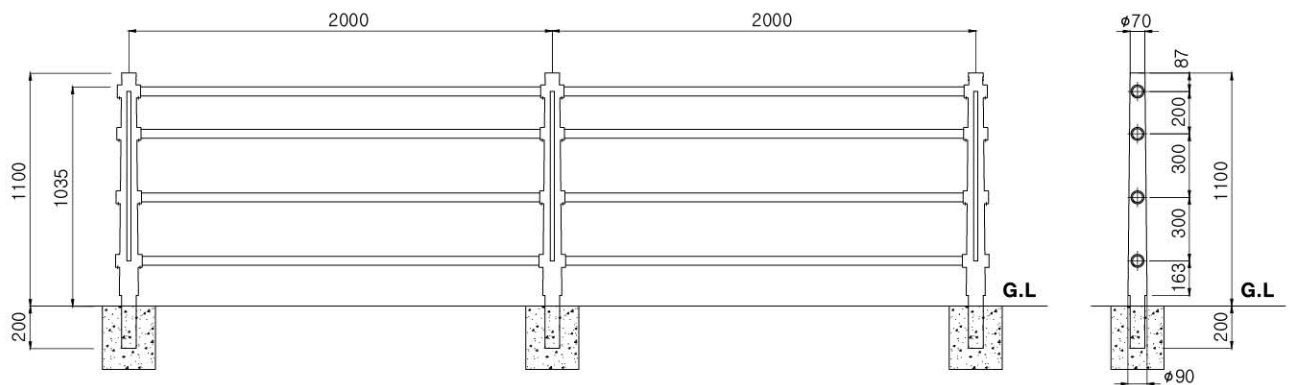


※현장설치도

Model Name	Materials	Size	G2B Number	Price
BR-F-92	AL/STEEL	W2000×H1100	25508576	₩255,000/경간(VAT포함)



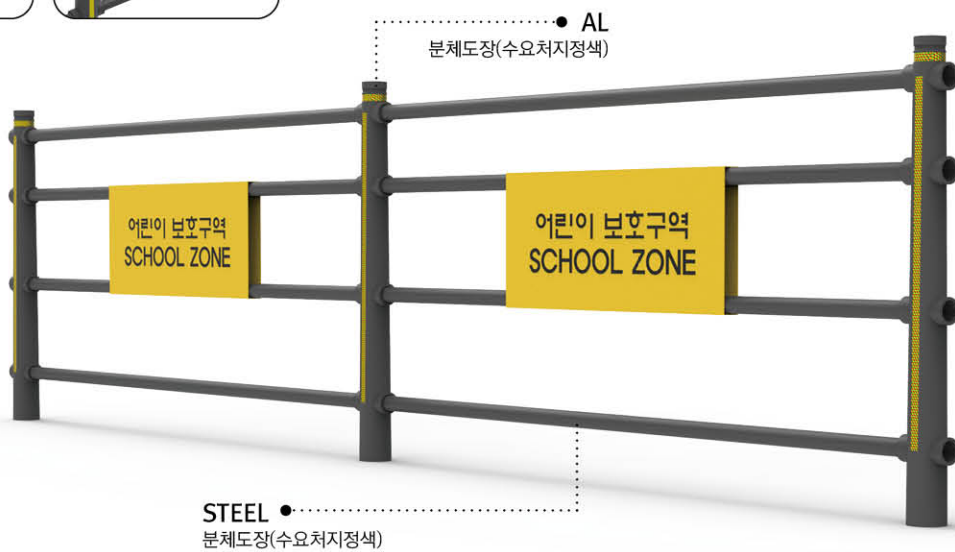
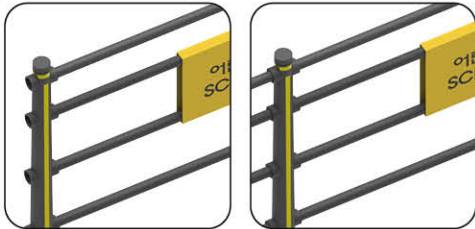
Dimension



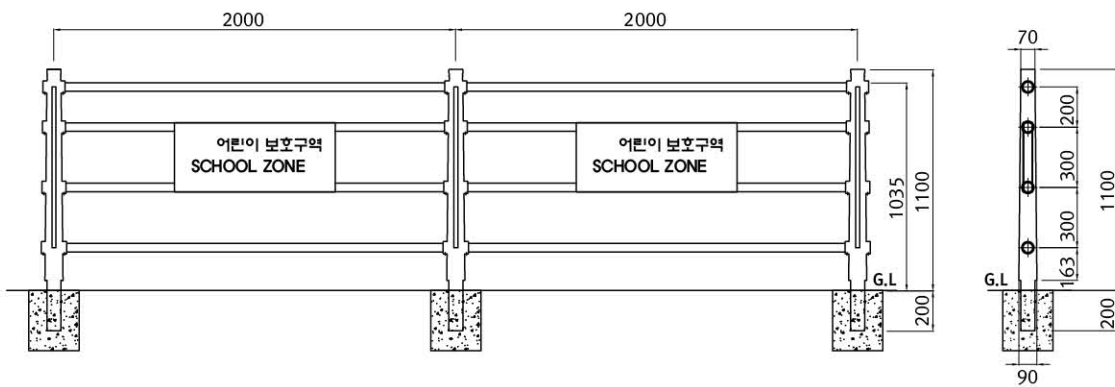
디자인형울타리 DESIGNFENCE

※현장설치도

Model Name	Materials	Size	G2B Number	Price
BR-F-92C	AL/STEEL	W2000×H1100	25508573	₩320,000/경간(VAT포함)

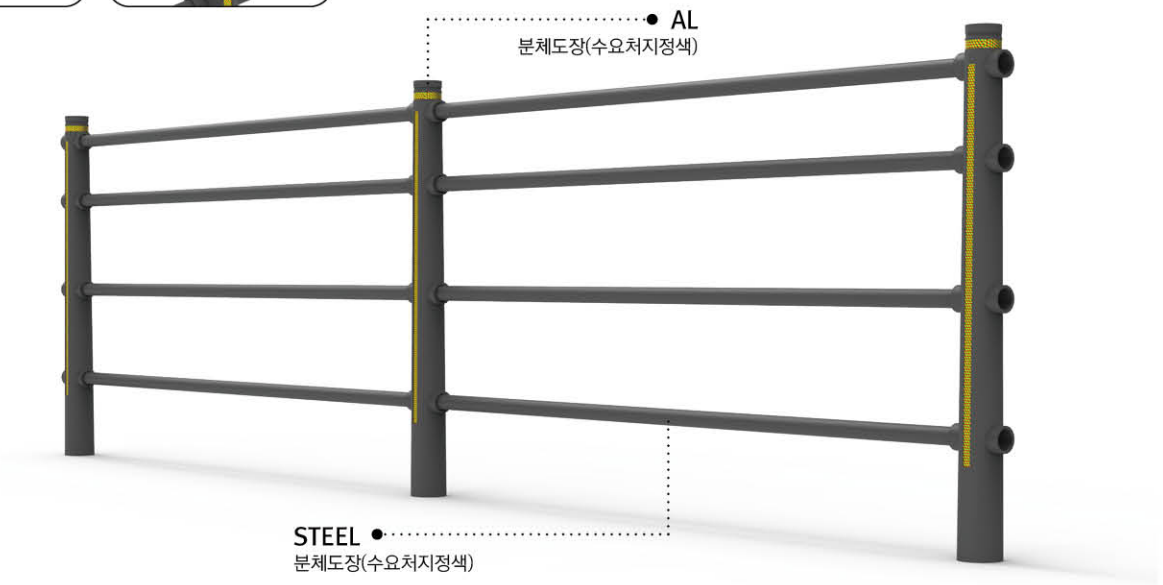
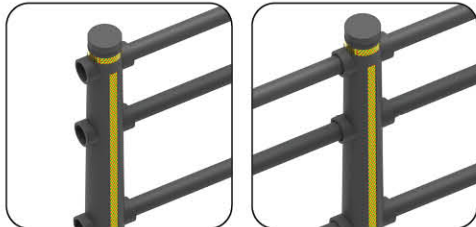


Dimension

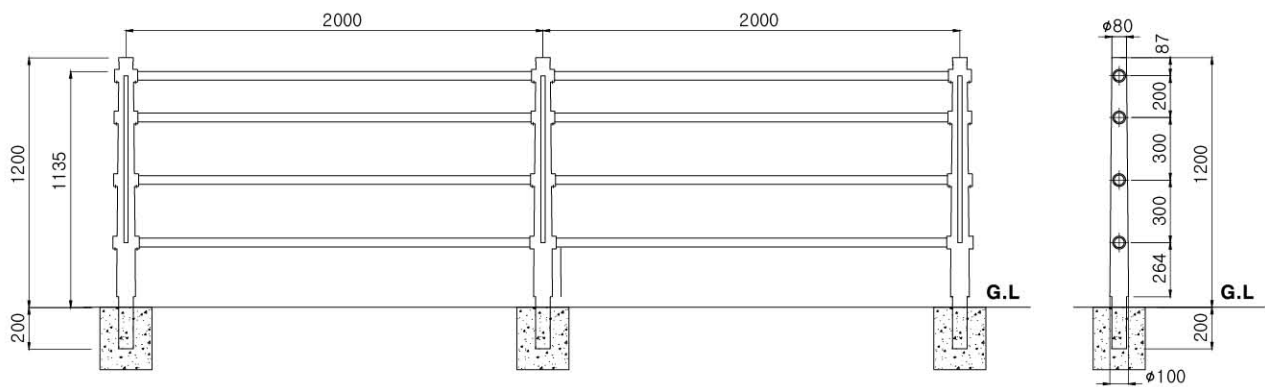


※현장설치도

Model Name	Materials	Size	G2B Number	Price
BR-F-93	AL/STEEL	W2000×H1100	25508575	₩290,000/경간(VAT포함)



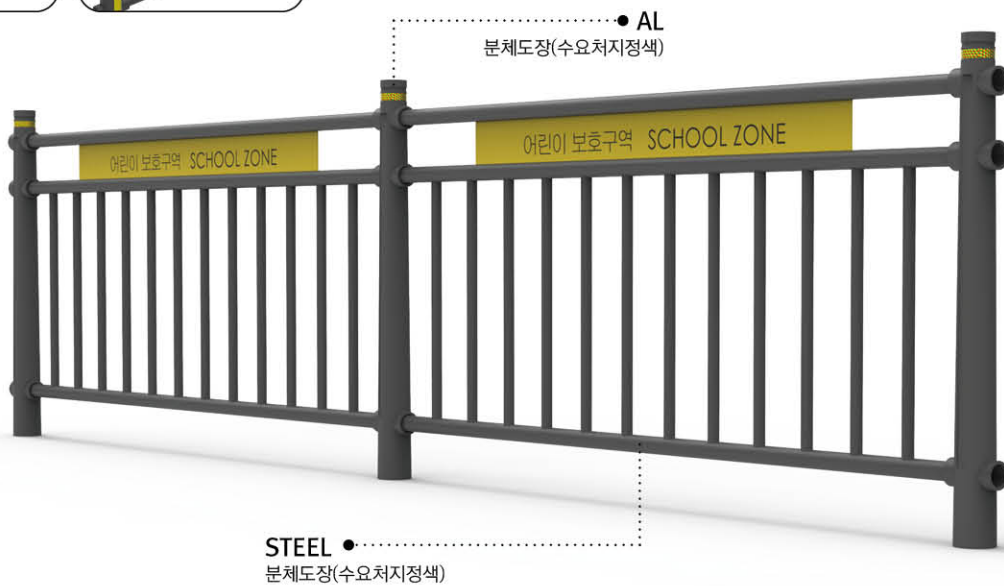
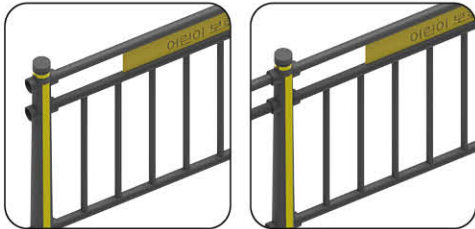
Dimension



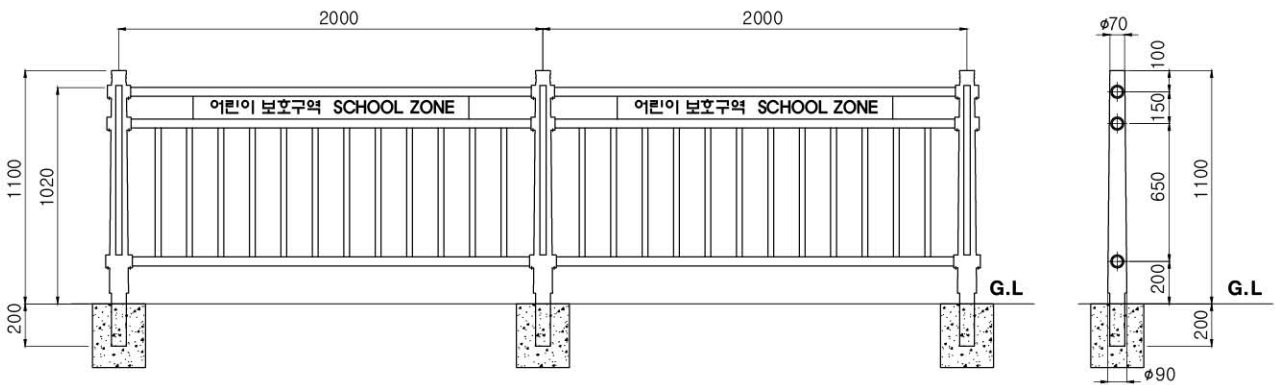
디자인형울타리 DESIGNFENCE

※현장설치도

Model Name	Materials	Size	G2B Number	Price
BR-F-94	AL/STEEL	W2000×H1200	25508574	₩380,000/경간(VAT포함)



Dimension

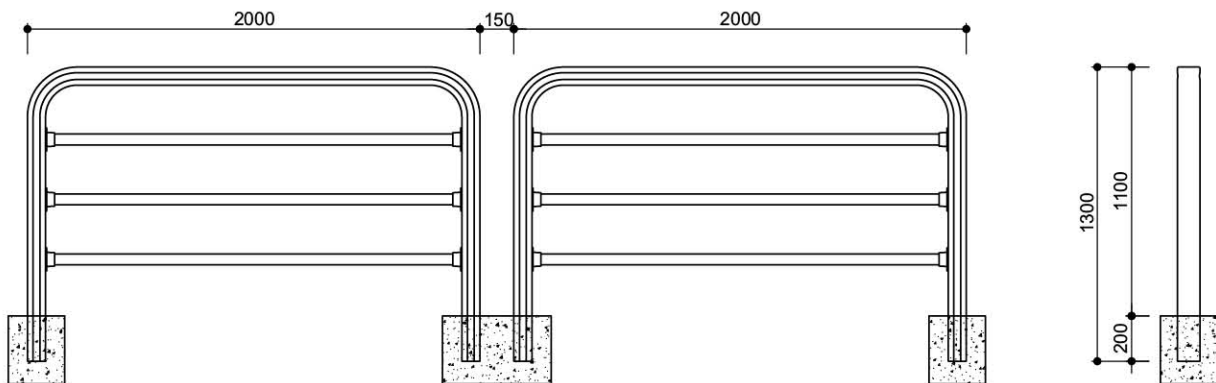


※현장설치도

Model Name	Materials	Size	G2B Number	Price
BR-F-96	AL	W2000×H1100	25571117	₩350,000/경간(VAT포함)



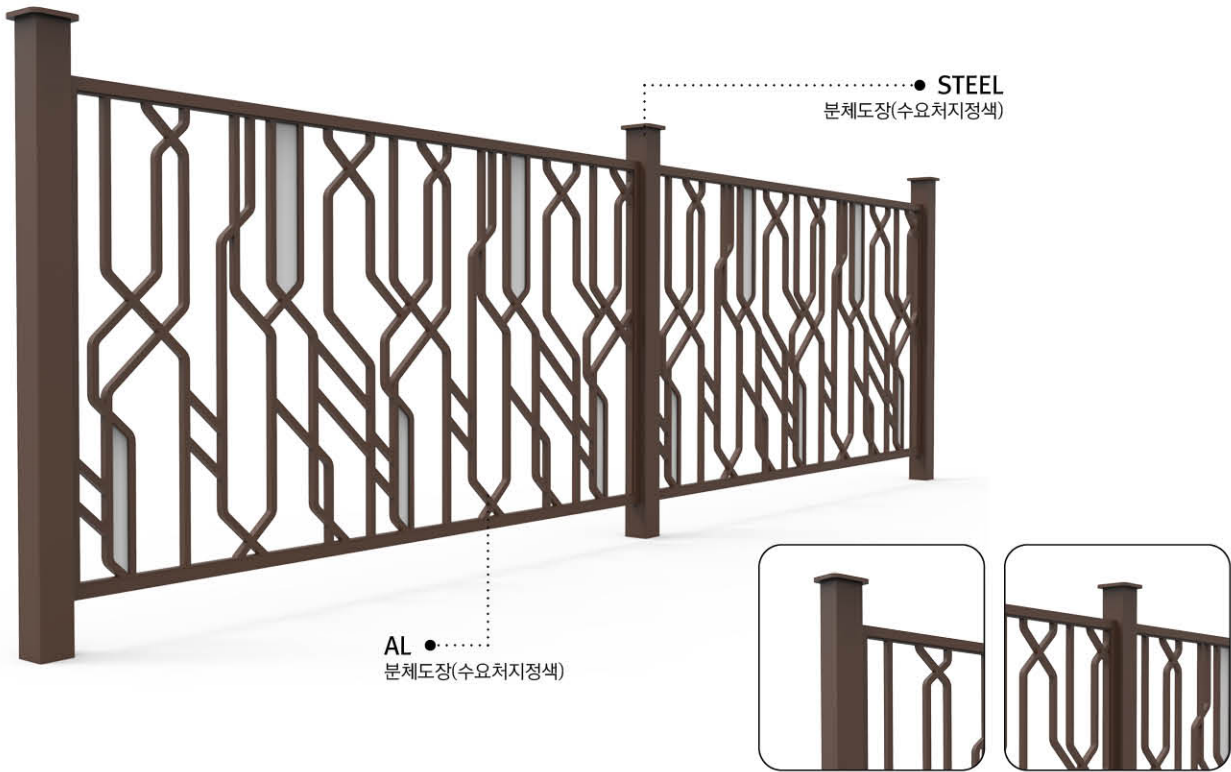
Dimension



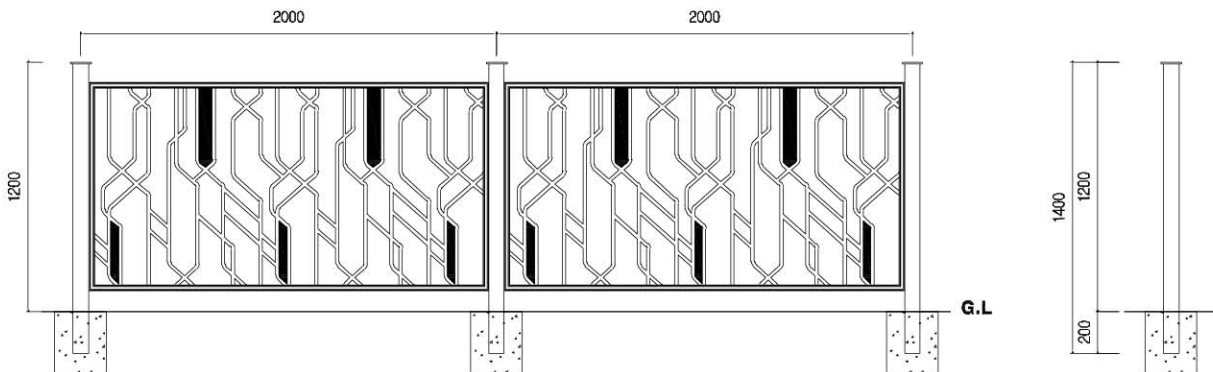
디자인형울타리 DESIGNFENCE

※현장설치도

Model Name	Materials	Size	G2B Number	Price
BR-FA-1	STEEL/AL	W2000×H1200	24318697	₩455,000/경간(VAT포함)

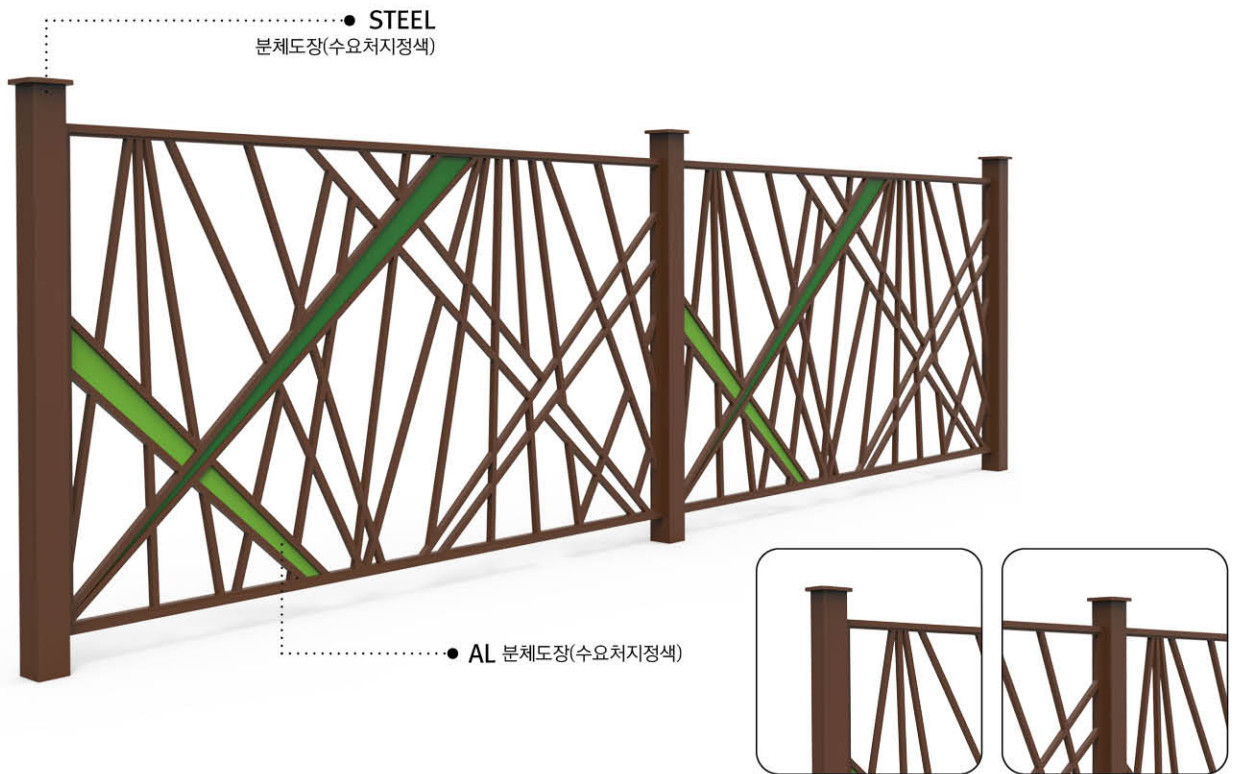


Dimension

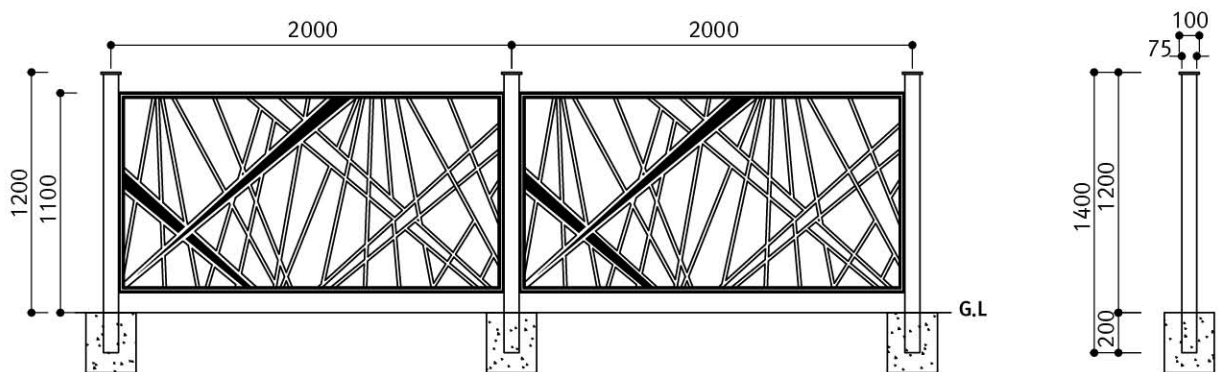


※현장설치도

Model Name	Materials	Size	G2B Number	Price
BR-FA-2	STEEL/AL	W2000×H1100	24458201	₩395,000/경간(VAT포함)



Dimension



디자인형울타리 DESIGNFENCE

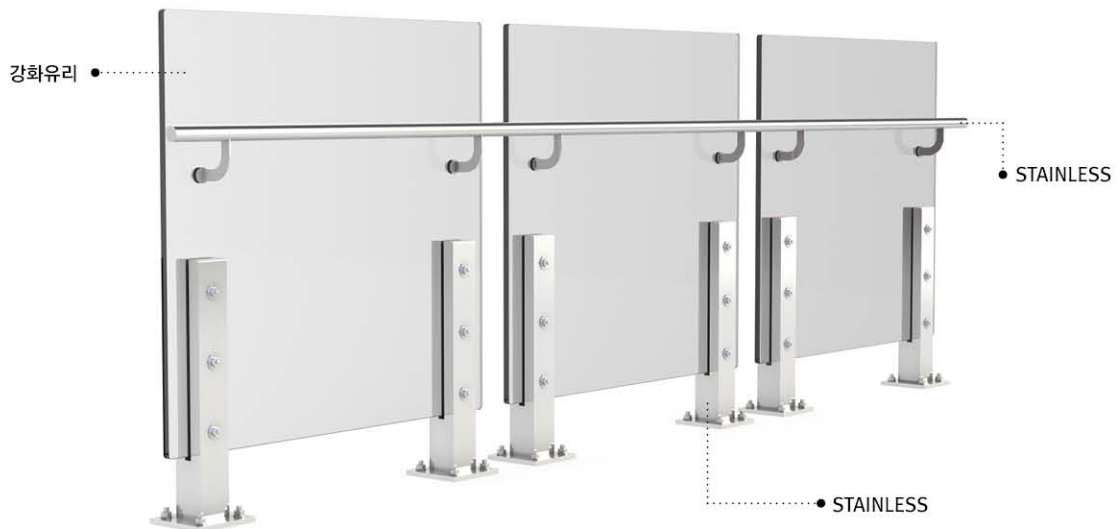
※현장설치도

Model Name	Materials	Size	G2B Number	Price
BR-FTG-1	STS/강화유리	W1100×H1100	24814858	₩930,000/경간(VAT포함)



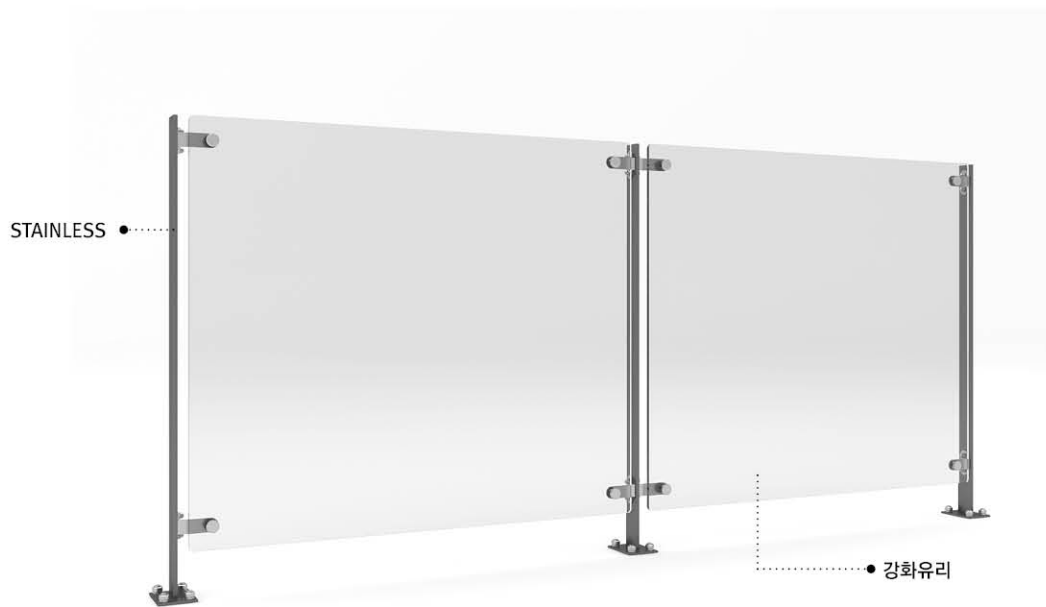
※현장설치도

Model Name	Materials	Size	G2B Number	Price
BR-FTG-2	STS/강화유리	W1100×H1100	24814859	₩1,000,000/경간(VAT포함)



※현장설치도

Model Name	Materials	Size	G2B Number	Price
BR-FTG-3	STS/강화유리	W1100×H1000	25204626	₩530,000/경간(VAT포함)



※현장설치도

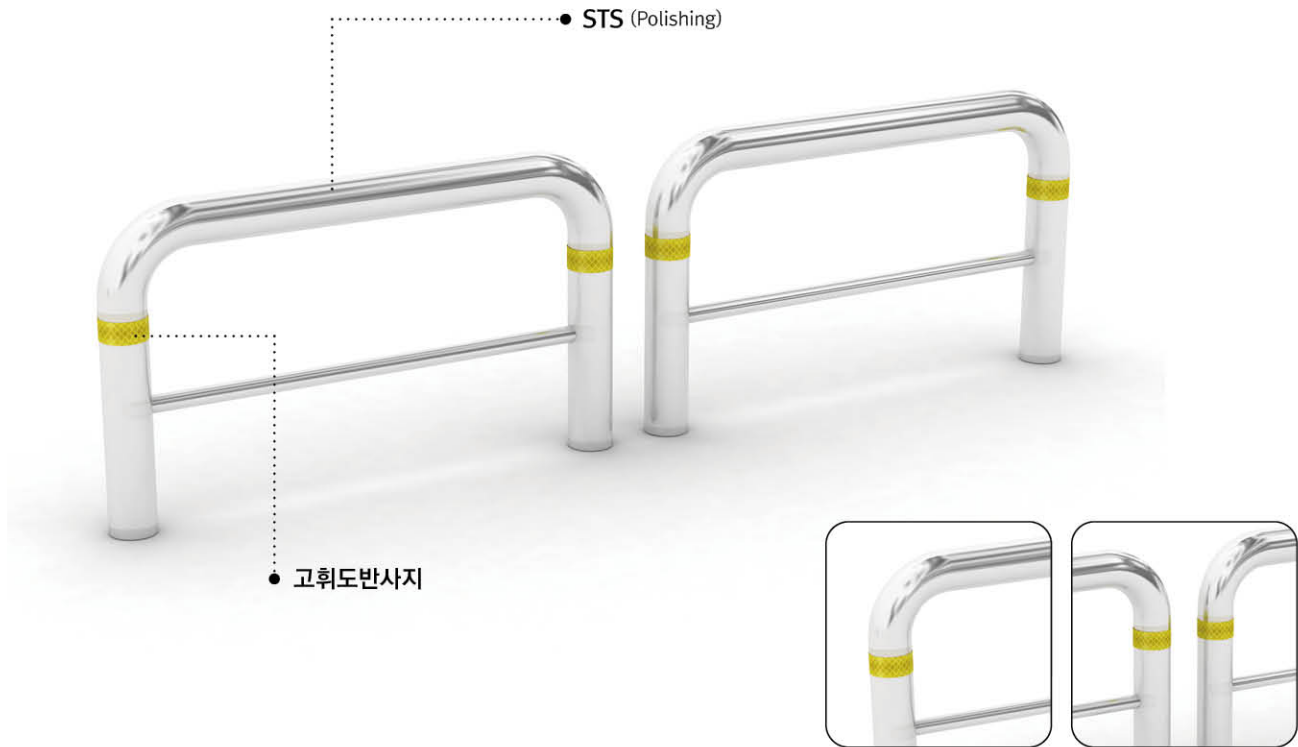
Model Name	Materials	Size	G2B Number	Price
BR-FTG-4	STS/강화유리	W1100×H1200	25204625	₩570,000/경간(VAT포함)



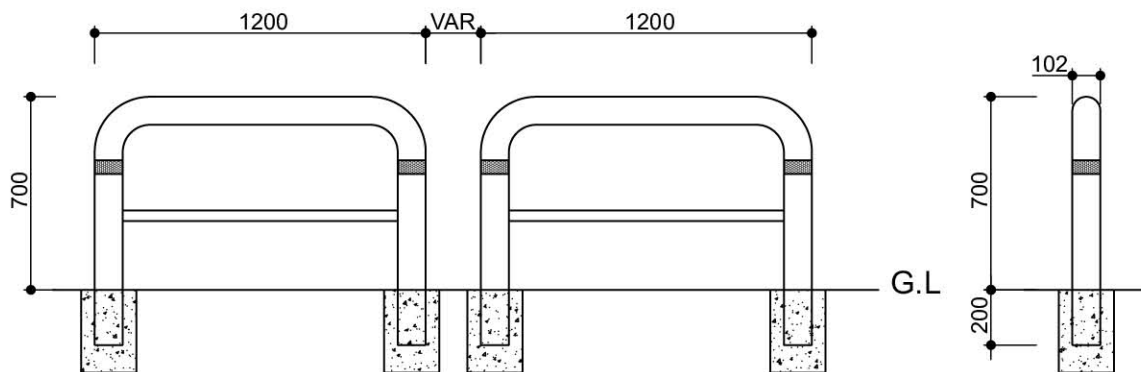
디자인형울타리 DESIGNFENCE

※현장설치도

Model Name	Materials	Size	G2B Number	Price
BR-FU-1	STS	W1200×H700	24864758	₩230,000/경간(VAT포함)



Dimension



※현장설치도

Model Name	Materials	Size	G2B Number	Price
BR-FW-1	STEEL/AL/합성수지	W1500×H1300	25195804	₩310,000/경간(VAT포함)



※현장설치도

Model Name	Materials	Size	G2B Number	Price
BR-FW-2	STEEL/AL/합성수지	W1500×H1200	25195805	₩350,000/경간(VAT포함)



디자인형울타리 DESIGNFENCE

※현장설치도

Model Name	Materials	Size	G2B Number	Price
BR-FW-3	STEEL/AL/합성수지	W2000×H1200	25195801	₩420,000/경간(VAT포함)



※현장설치도

Model Name	Materials	Size	G2B Number	Price
BR-FW-4	STEEL/AL/합성수지	W1500×H1200	25196929	₩340,000/경간(VAT포함)



※현장설치도

Model Name	Materials	Size	G2B Number	Price
BR-FW-5	STEEL/AL/합성수지	W1500×H1300	25195802	₩370,000/경간(VAT포함)



※현장설치도

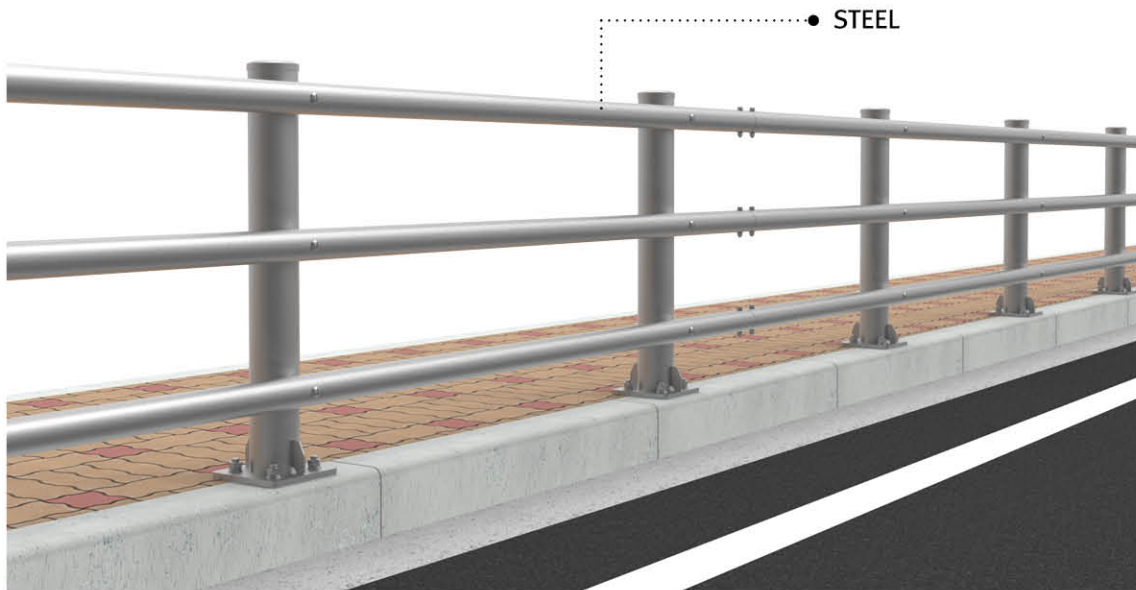
Model Name	Materials	Size	G2B Number	Price
BR-FW-6	STEEL/AL/합성수지	W1500×H1200	25195803	₩430,000/경간(VAT포함)



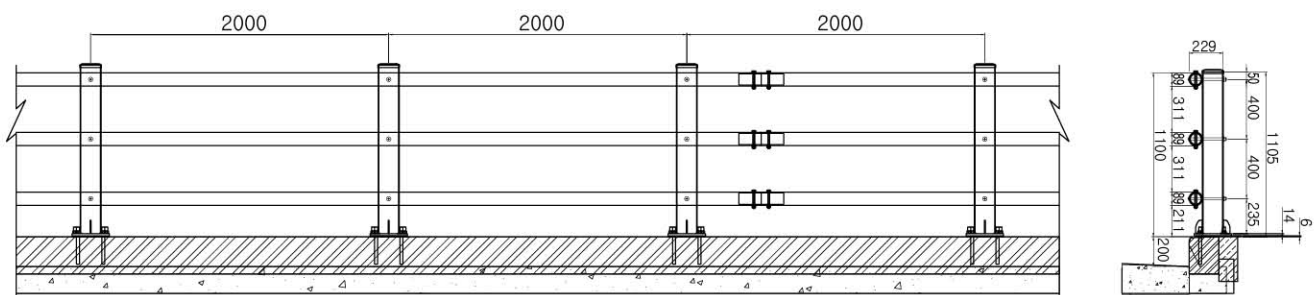
디자인형울타리 DESIGNFENCE

※현장설치도

Model Name	Materials	Size	G2B Number	Price
BR-KSI-SZ1-SB1 (차량방호책 SB1)	STEEL	W2000×H1100	25752481	₩290,000/m당(VAT포함)



Dimension

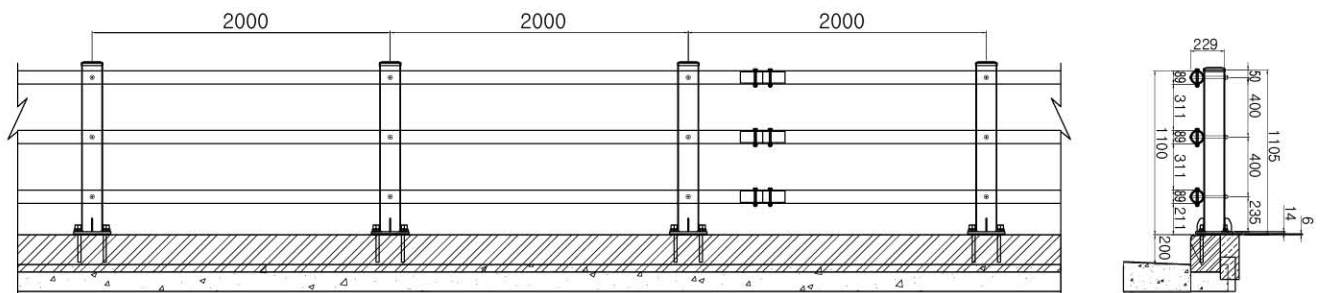


※현장설치도

Model Name	Materials	Size	G2B Number	Price
BR-KSI-SZ1-SB1-1 (차량방호책 SB1-1)	STEEL	W2000×H1100	25752477	₩320,000/m당(VAT포함)



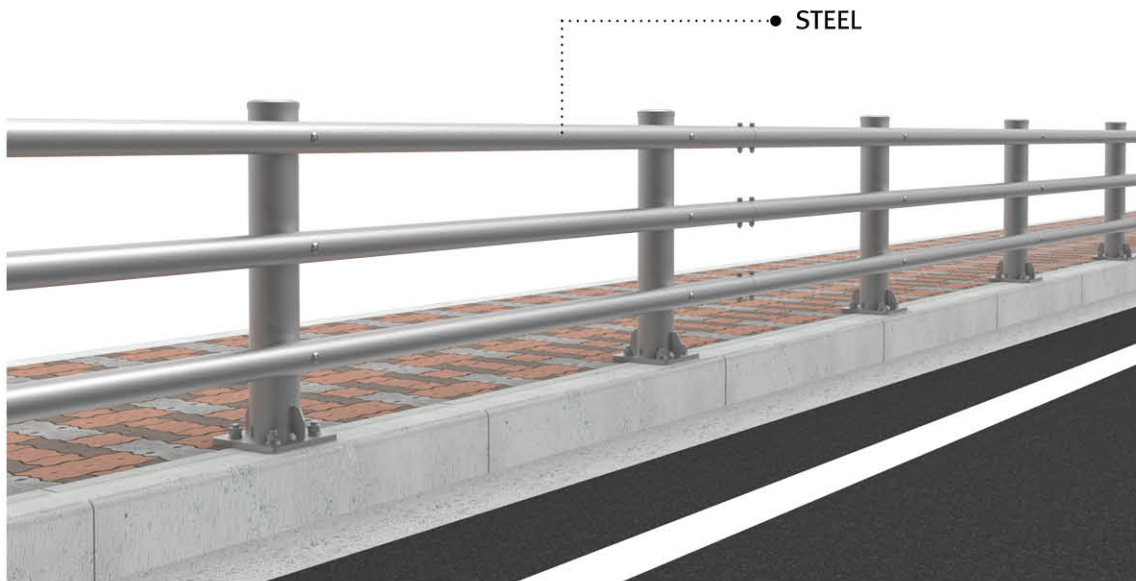
Dimension



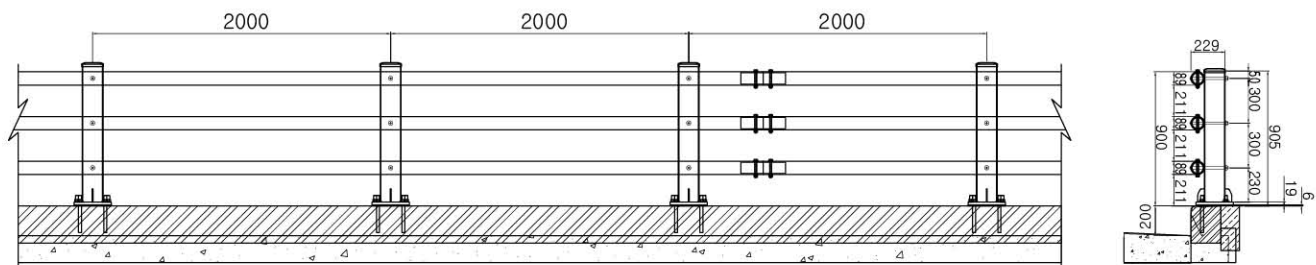
디자인형울타리 DESIGNFENCE

※현장설치도

Model Name	Materials	Size	G2B Number	Price
BR-KSI-SZ2-SB2 (차량방호책 SB2)	STEEL	W2000×H900	25752482	₩290,000/m당(VAT포함)

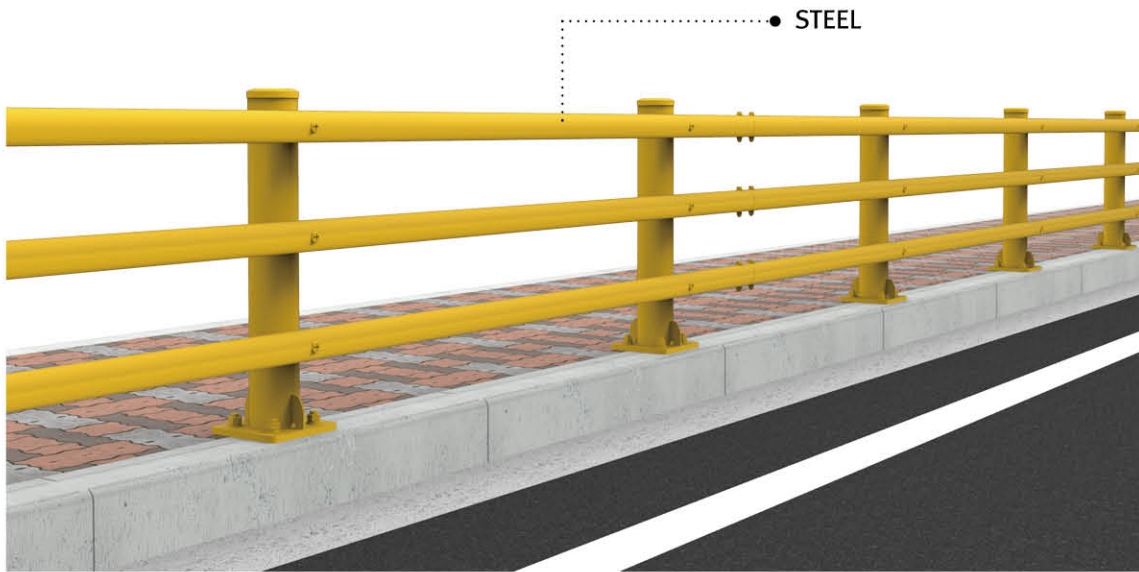


Dimension

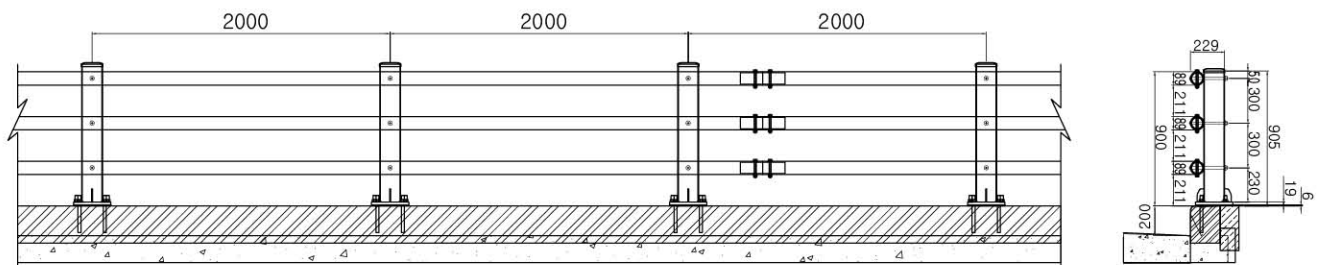


※현장설치도

Model Name	Materials	Size	G2B Number	Price
BR-KSI-SZ2-SB2-1 (차량방호책 SB2-1)	STEEL	W2000×H900	25752476	₩320,000/m당(VAT포함)



Dimension



BEAUTIFULROAD
BEAUTIFUL ROAD Co., Ltd.

ALUMINIUM
BRIDGE
FENCE

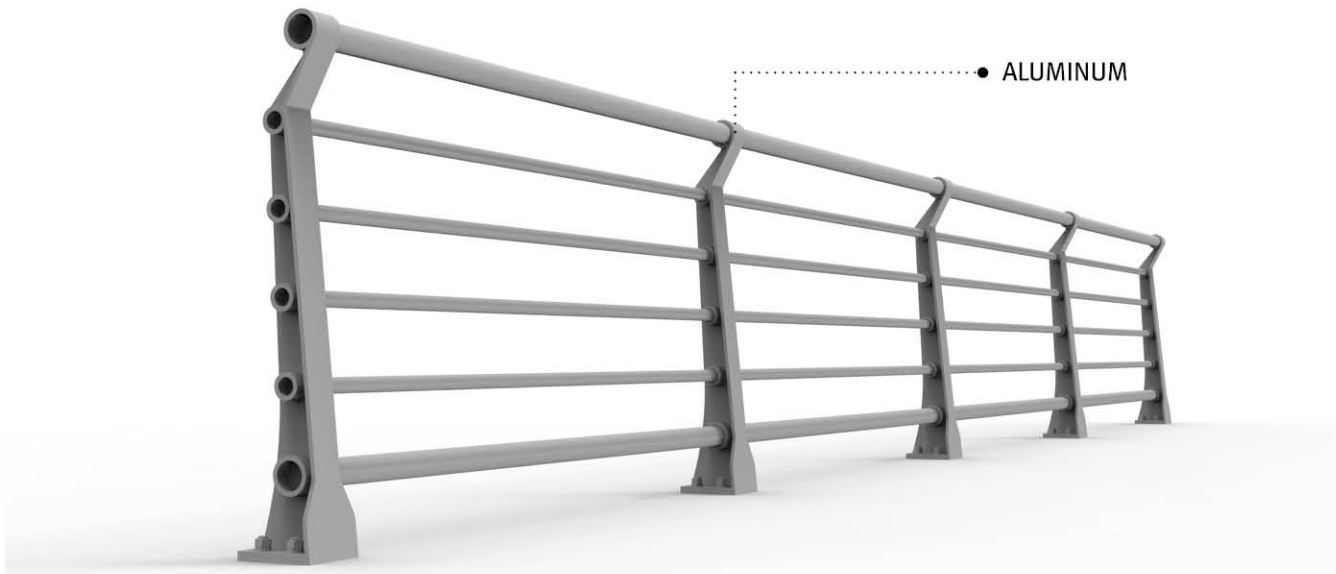
알루미늄제교량난간

BEAUTIFULROAD
BEAUTIFUL ROAD Co., Ltd.

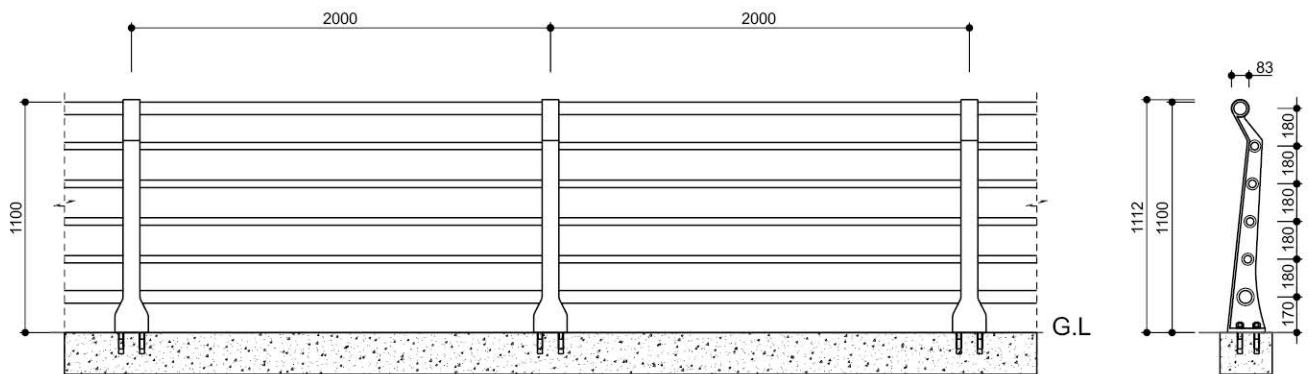
알루미늄제교량난간 ALBRIDGEFENCE

※납품하차도

Model Name	Materials	Size	G2B Number	Price
BR-ABF-1	AL	W2000×H1100	24771640	₩280,000/m당(VAT포함)



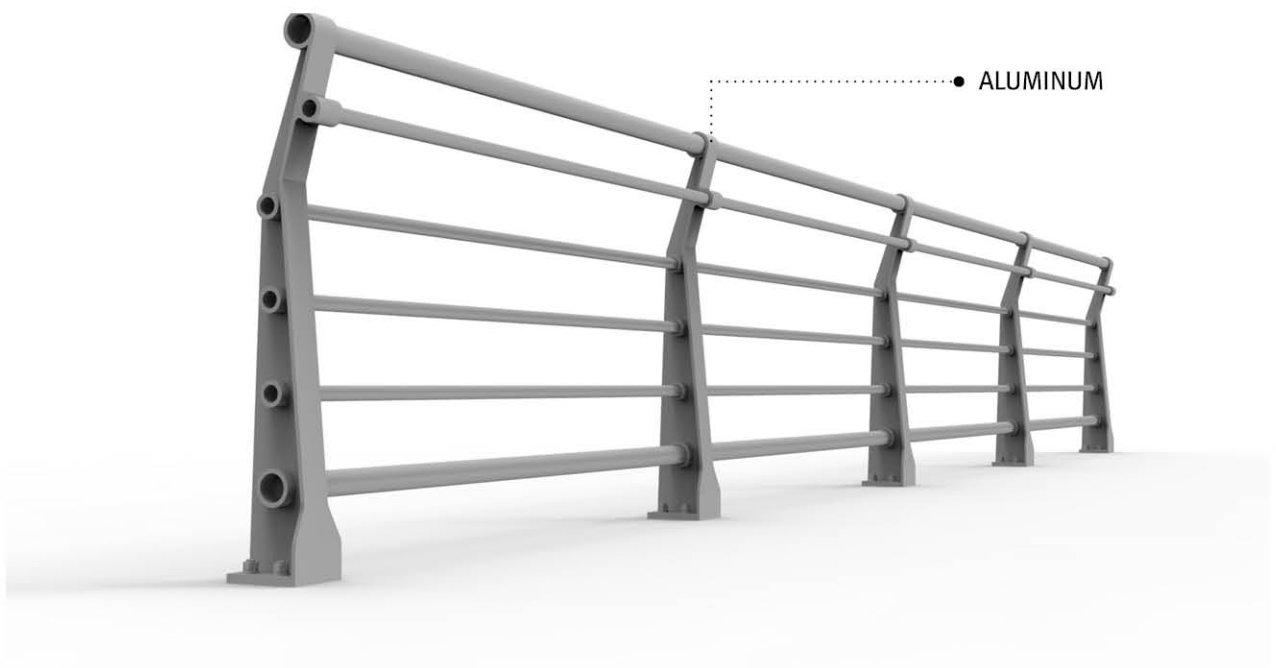
Dimension



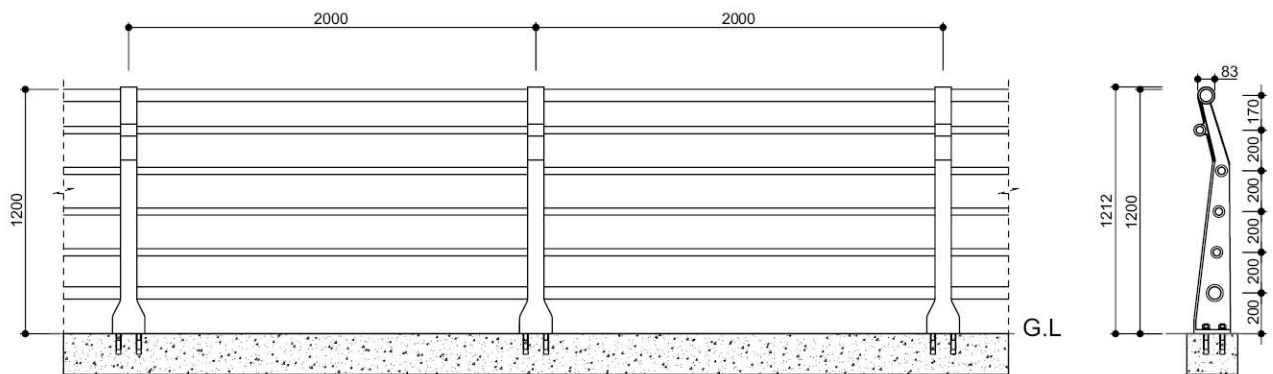
※납품하차도

Model Name	Materials	Size	G2B Number	Price
BR-ABF-2	AL	W2000×H1200	24771641	₩300,000/m당(VAT포함)

세미 트레일러용 안전 울타리



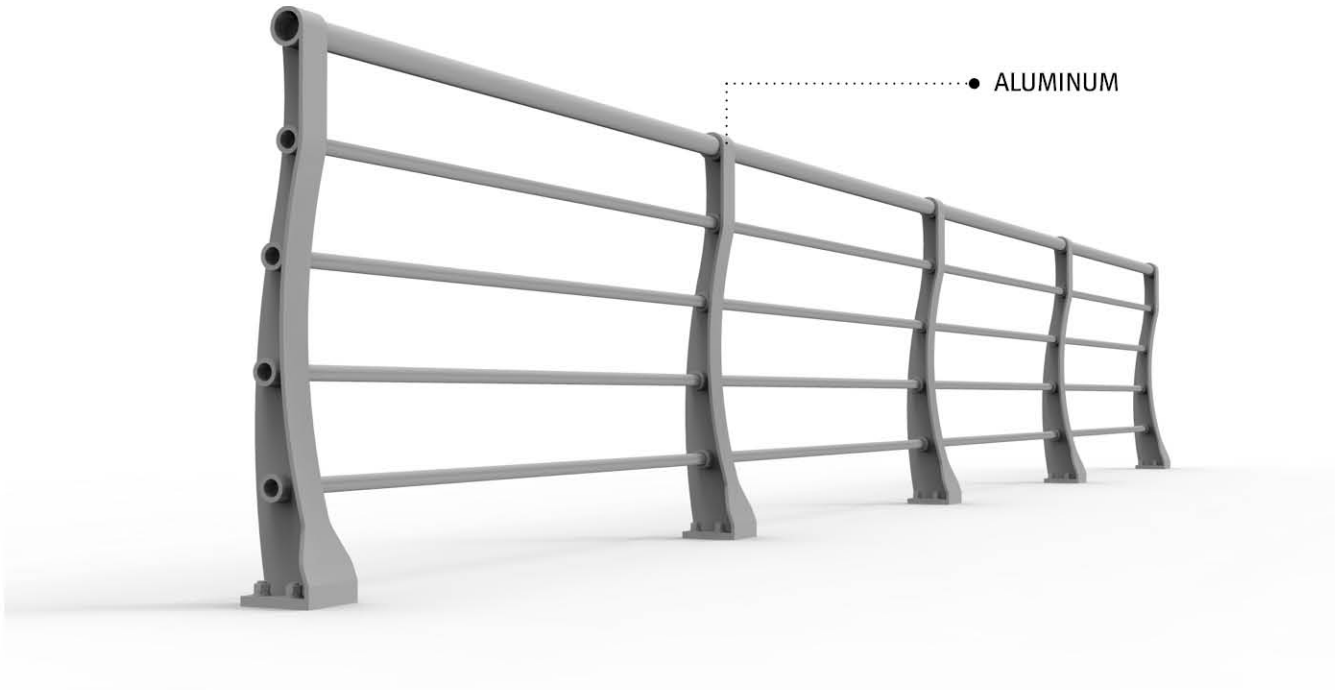
Dimension



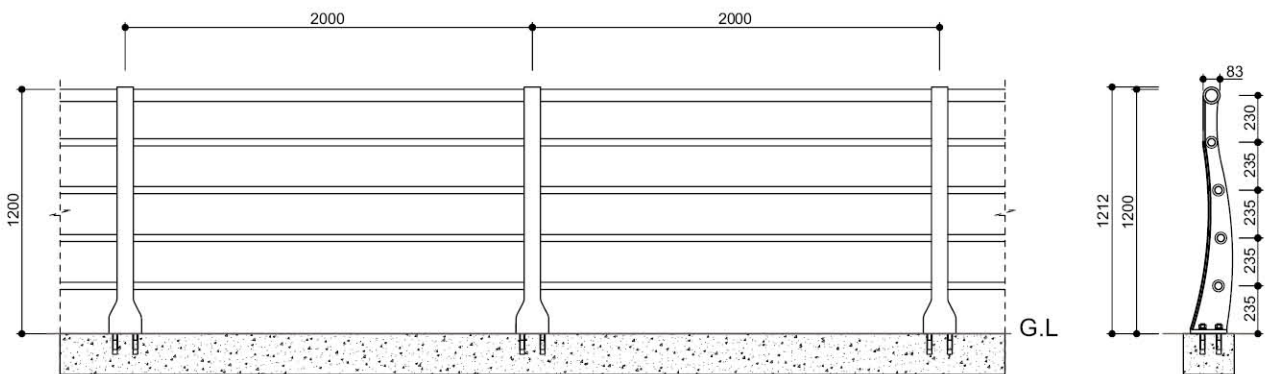
알루미늄제교량난간 ALBRIDGEFENCE

※납품하차도

Model Name	Materials	Size	G2B Number	Price
BR-ABF-3	AL	W2000×H1200	24771642	₩270,000/m당(VAT포함)



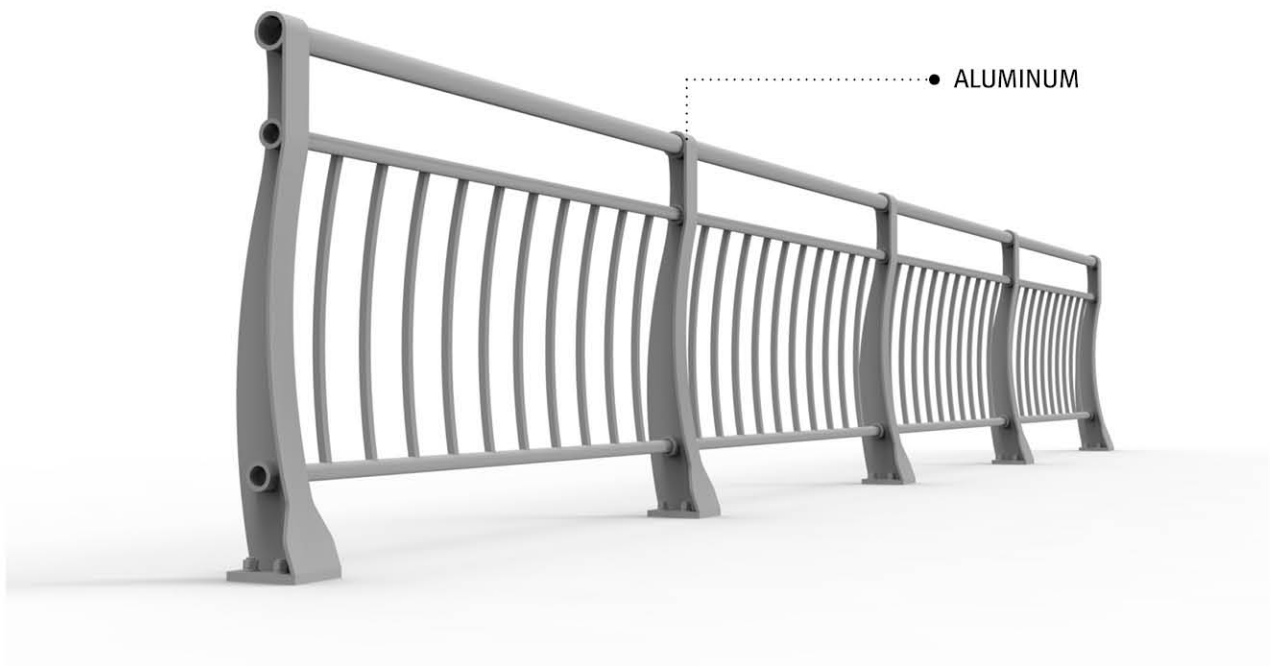
Dimension



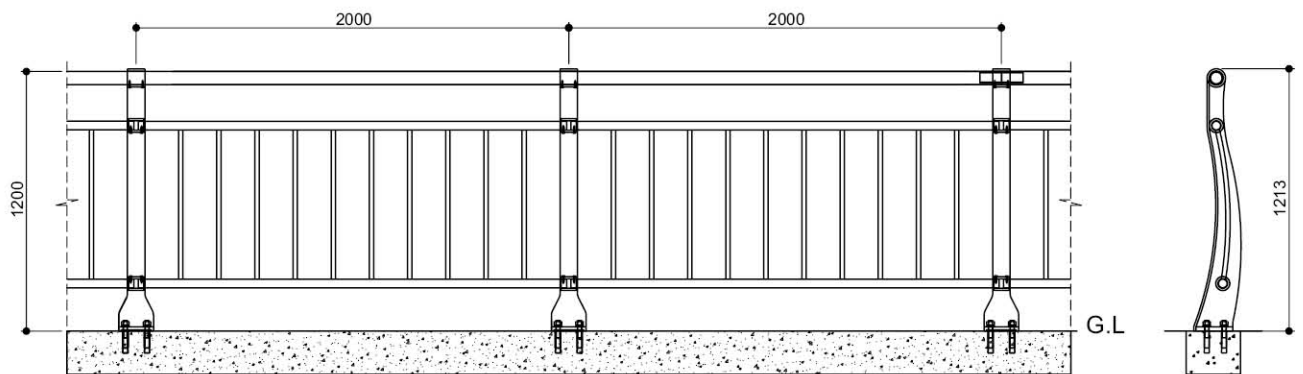
※납품하차도

Model Name	Materials	Size	G2B Number	Price
BR-ABF-4	AL	W2000×H1200	25208314	₩340,000/m당(VAT포함)

세미 트레일러용 안전 울타리



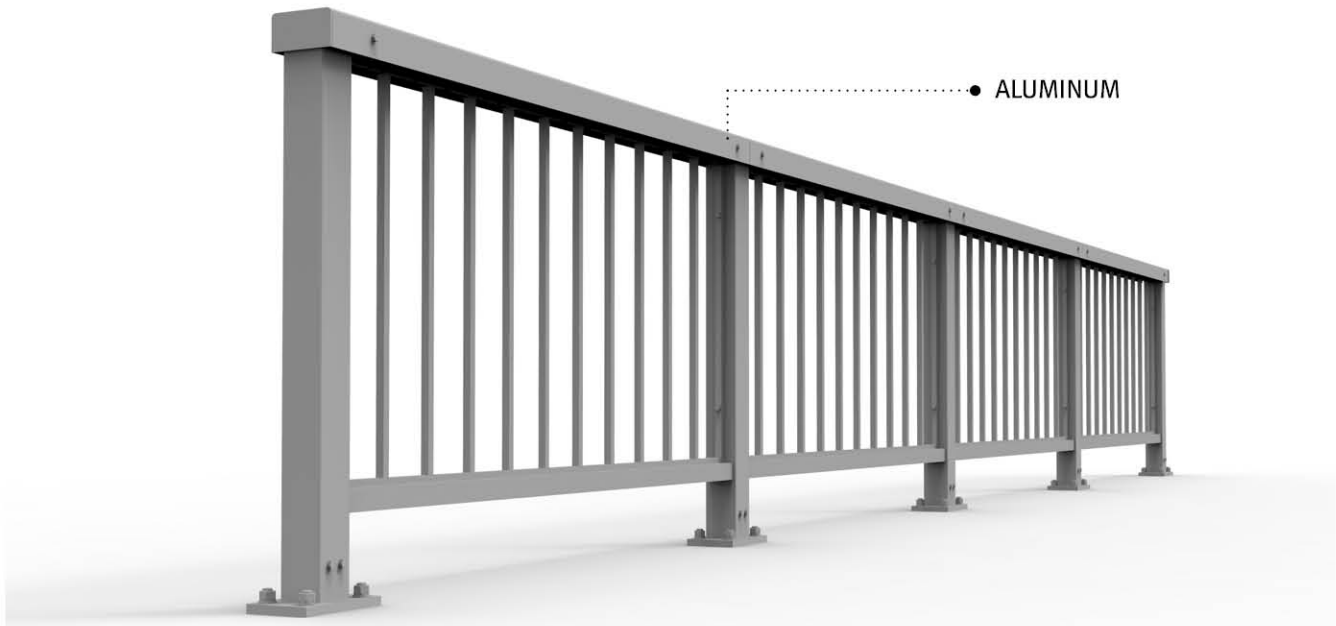
Dimension



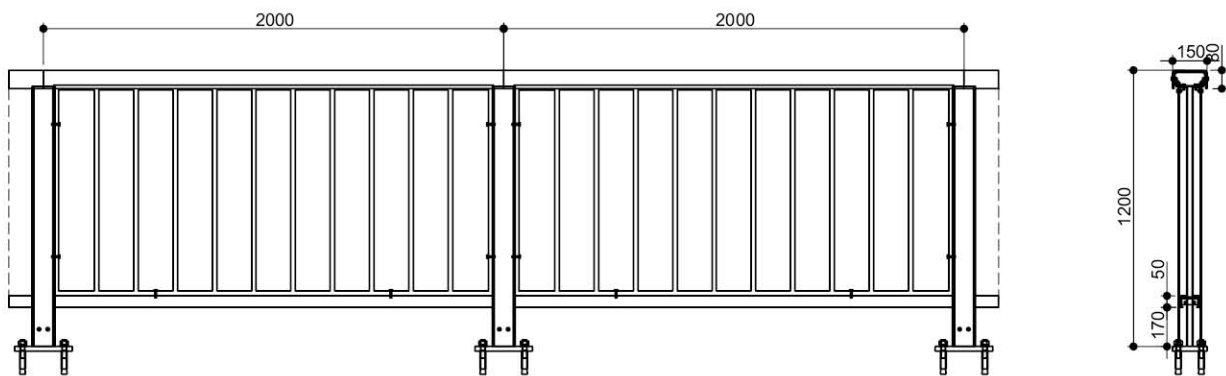
알루미늄제교량난간 ALBRIDGEFENCE

※납품하차도

Model Name	Materials	Size	G2B Number	Price
BR-ABF-5	AL	W2000×H1200	25208333	₩360,000/m당(VAT포함)



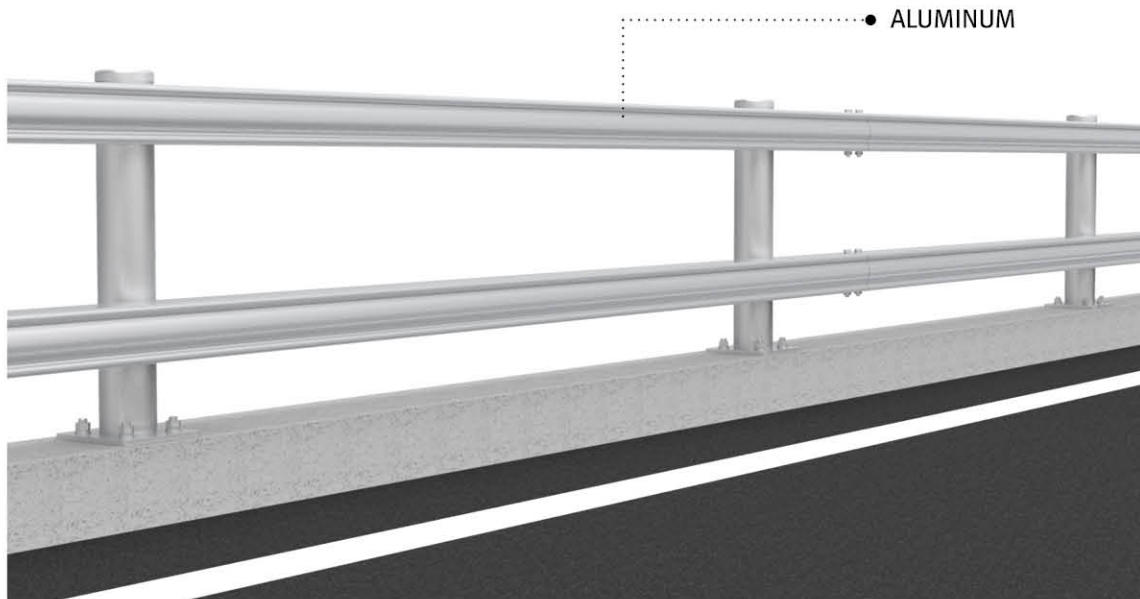
Dimension



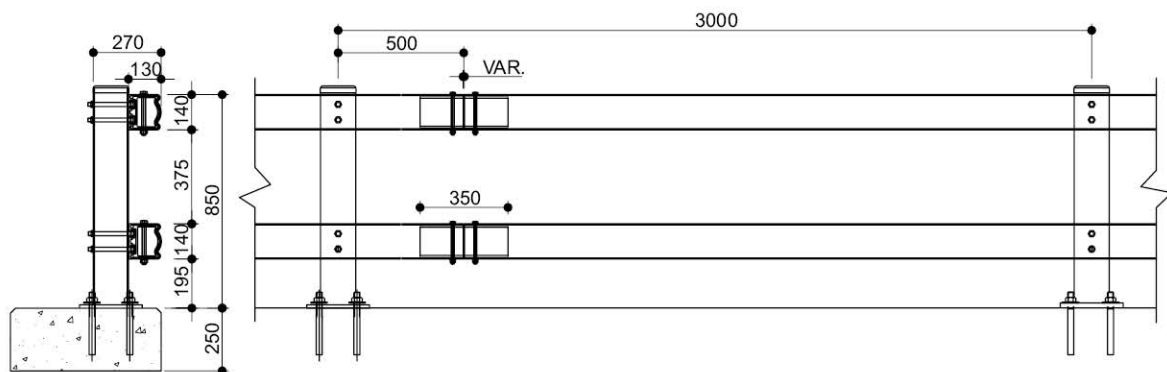
※납품하차도

Model Name	Materials	Size	G2B Number	Price
BR-KSI-D205-SB2 (차량방호책 SB2)	AL	W3000×H850	25525276	₩255,000/m당(VAT포함)

세미 트러블러 타입



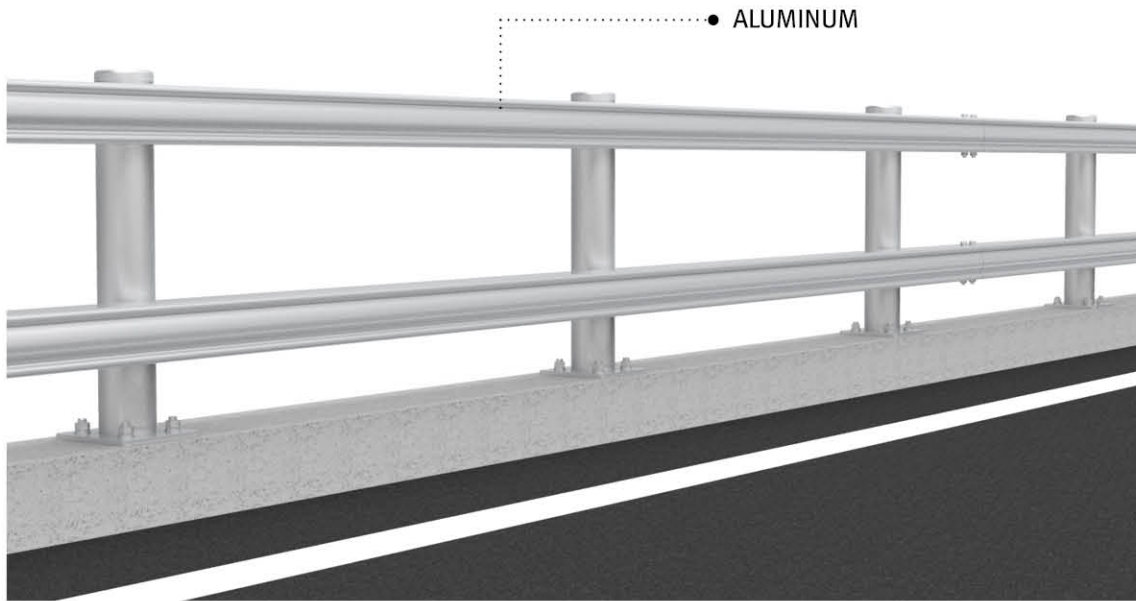
Dimension



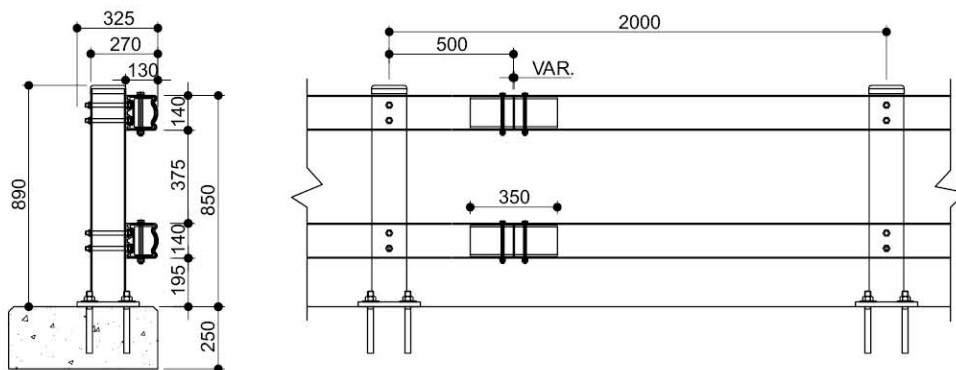
알루미늄제교량난간 ALBRIDGEFENCE

※납품하차도

Model Name	Materials	Size	G2B Number	Price
BR-KSI-D205-SB4 (차량방호책 SB4)	AL	W2000×H850	25533519	₩320,000/m당(VAT포함)



Dimension



BUS
SHELTER

BICYCLE
RACK

버스승강장

자전거보관대

버스승강장 BUSHELTER

※현장설치도

Model Name	Materials	Size	G2B Number	Price
BR-BS-7	STEEL/강화유리	8000×2000×2900	24701654	₩12,450,000/조(VAT포함)



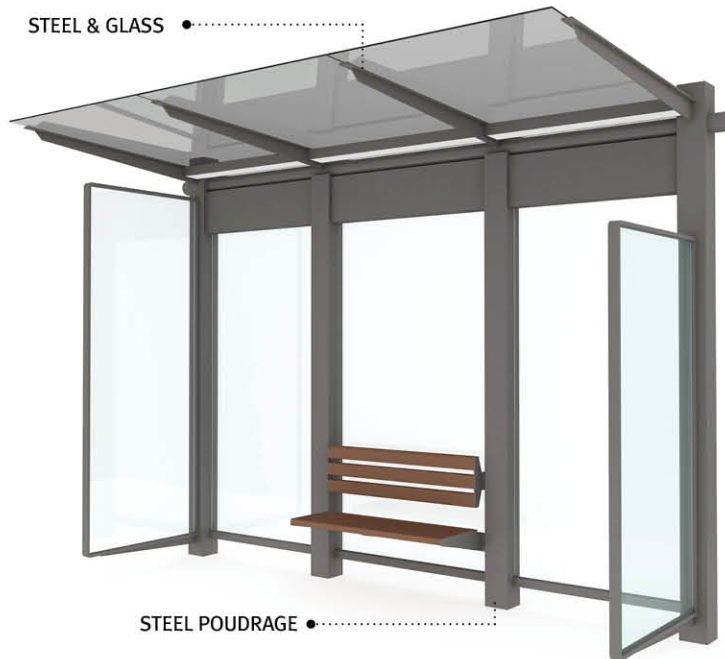
※현장설치도

Model Name	Materials	Size	G2B Number	Price
BR-BS-8	STEEL/강화유리	5000×2000×2900	24701655	₩9,700,000/조(VAT포함)



※현장설치도

Model Name	Materials	Size	G2B Number	Price
BR-BS-9	STEEL/강화유리	4000×2000×2900	24701656	₩8,500,000/조(VAT포함)



※현장설치도

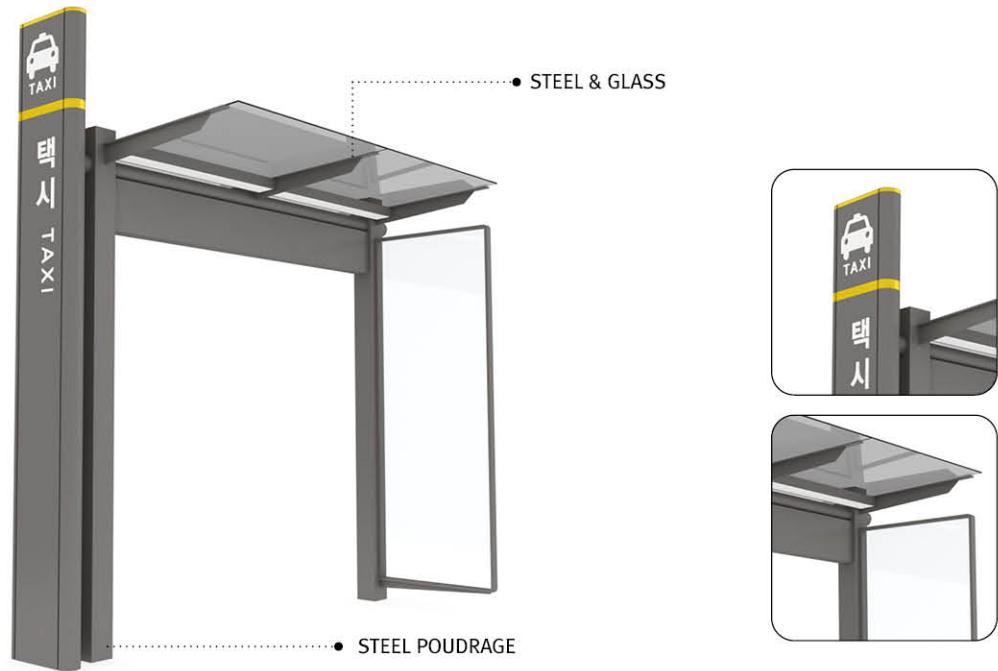
Model Name	Materials	Size	G2B Number	Price
BR-BS-10	STEEL/강화유리	3000×1400×2900	24701657	₩5,200,000/조(VAT포함)



버스승강장 BUSHELTER

※현장설치도

Model Name	Materials	Size	G2B Number	Price
BR-BS-11	STEEL/강화유리	3000×1400×3500	24701658	₩7,850,000/조(VAT포함)



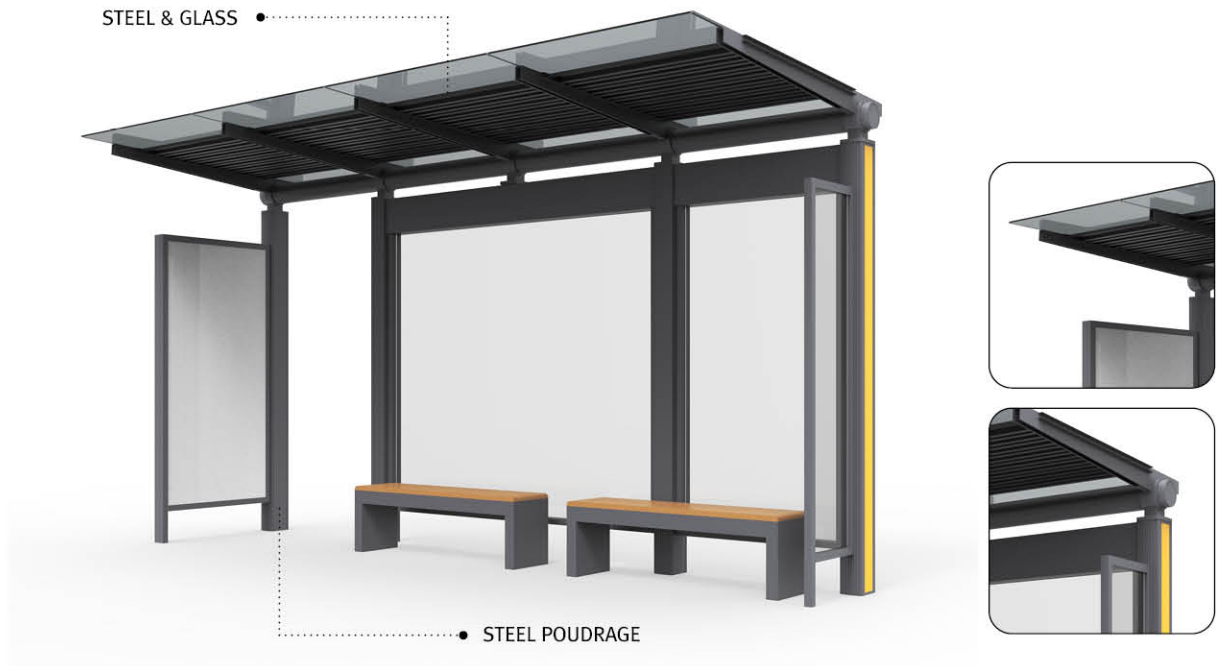
※현장설치도

Model Name	Materials	Size	G2B Number	Price
BR-BS-12	STEEL/강화유리	9810×2000×2850	24736033	₩23,610,000/조(VAT포함)



※현장설치도

Model Name	Materials	Size	G2B Number	Price
BR-BS-13	STEEL/강화유리	5010×2000×2850	24736034	₩13,795,000/조(VAT포함)



※현장설치도

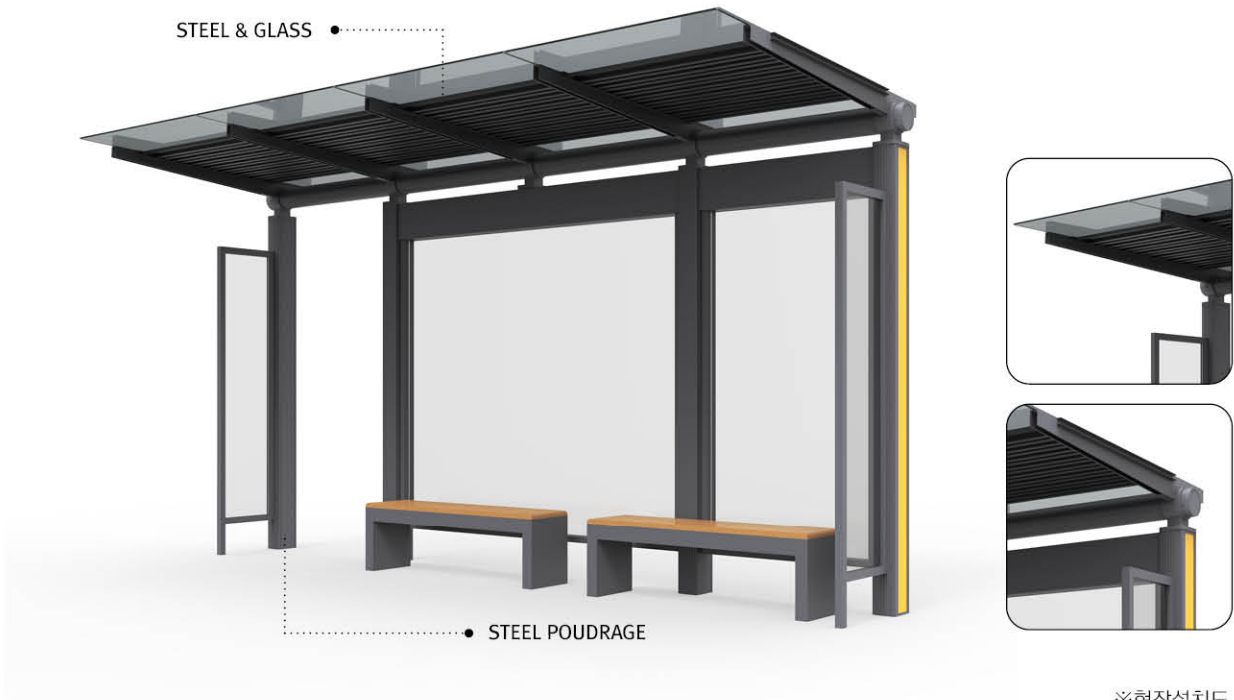
Model Name	Materials	Size	G2B Number	Price
BR-BS-14	STEEL/강화유리	5010×2000×2850	24736035	₩16,450,000/조(VAT포함)



버스승강장 BUSHELTER

※현장설치도

Model Name	Materials	Size	G2B Number	Price
BR-BS-15	STEEL/강화유리	5010×1800×2850	24736036	₩13,795,000/조(VAT포함)



※현장설치도

Model Name	Materials	Size	G2B Number	Price
BR-BS-16	STEEL/강화유리	3810×2000×2850	24736037	₩10,590,000/조(VAT포함)



※현장설치도

Model Name	Materials	Size	G2B Number	Price
BR-BS-17	STEEL/강화유리	2610×2000×2850	24736038	₩8,598,000/조(VAT포함)

AL & GLASS ●

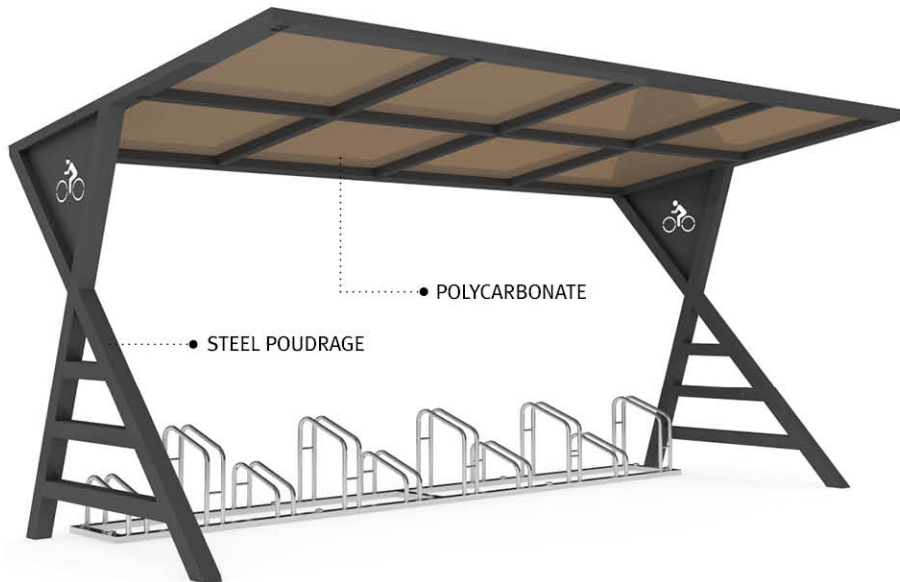


● AL POUDRAGE

자전거보관대 BICYCLERACK

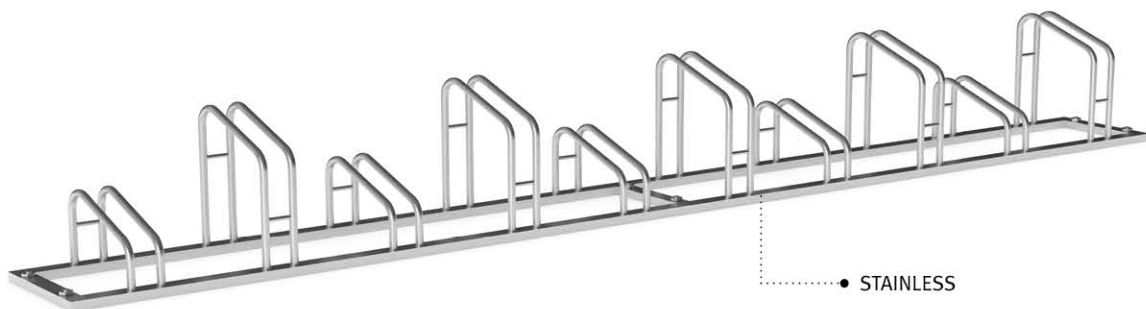
※현장설치도

Model Name	Materials	Size	G2B Number	Price
BR-BR-1	STEEL/STS/P.C	4000×2000×2200	24665614	₩3,800,000/조(VAT포함)



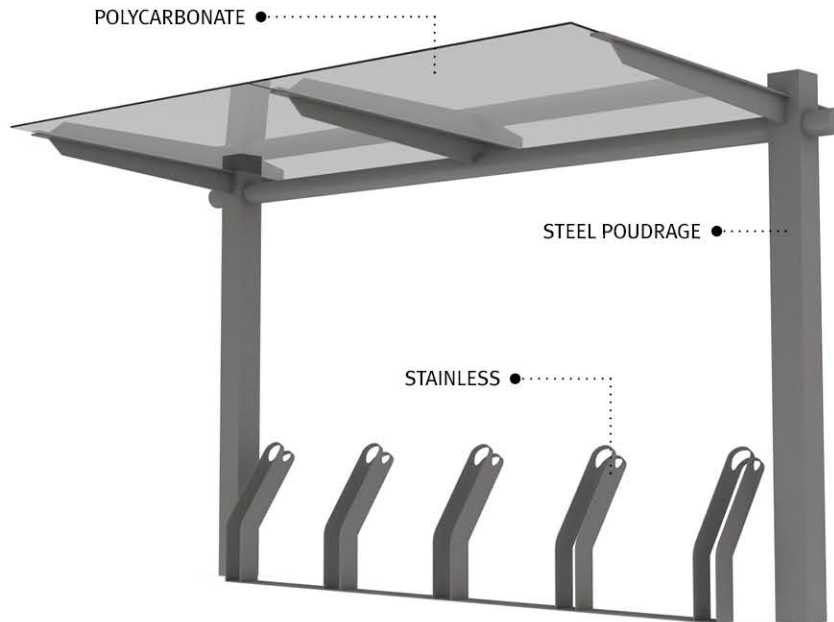
※현장설치도

Model Name	Materials	Size	G2B Number	Price
BR-BR-2	STAINLESS	4000×400×480	24665615	₩600,000/개(VAT포함)



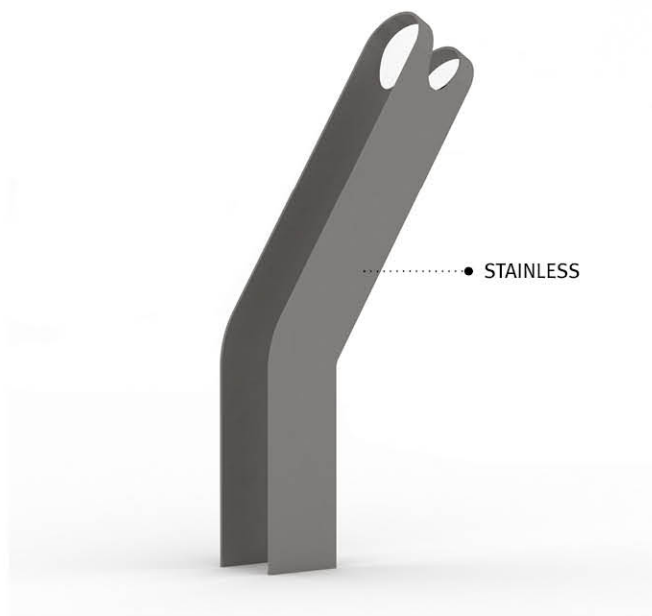
※현장설치도

Model Name	Materials	Size	G2B Number	Price
BR-BR-3	STEEL/STS/GLASS	3200×1600×2100	24665616	₩4,200,000/조(VAT포함)



※현장설치도

Model Name	Materials	Size	G2B Number	Price
BR-BR-4	STAINLESS	96×333×660	24665617	₩200,000/개(VAT포함)



자전거보관대 BICYCLERACK

※현장설치도

Model Name	Materials	Size	G2B Number	Price
BR-BR-5	STAINLESS	3050×2260×2200	25118638	₩5,500,000/조 (VAT포함)



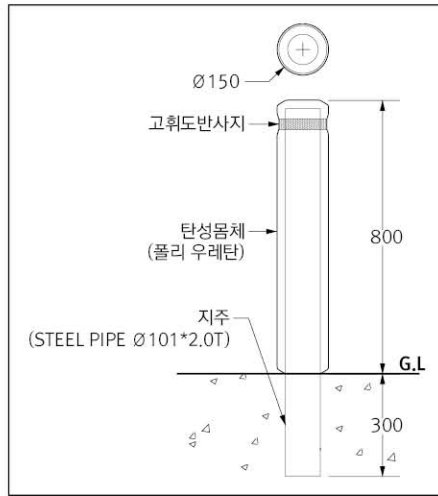
BOLLARD

볼라드

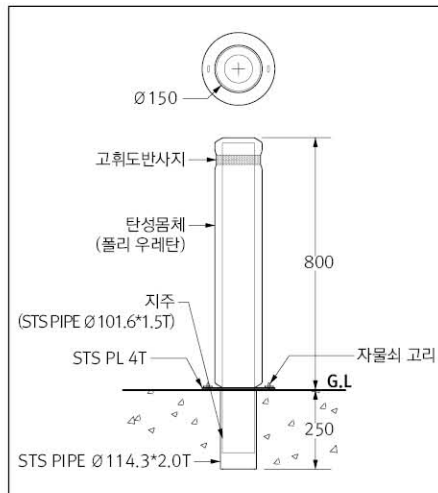


BEAUTIFULROAD
BEAUTIFUL ROAD Co., Ltd.

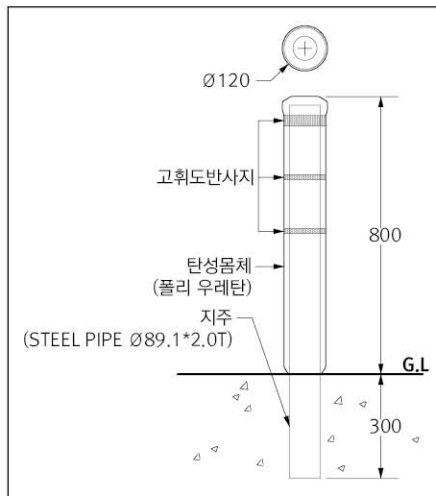
볼라드 BOLLARD



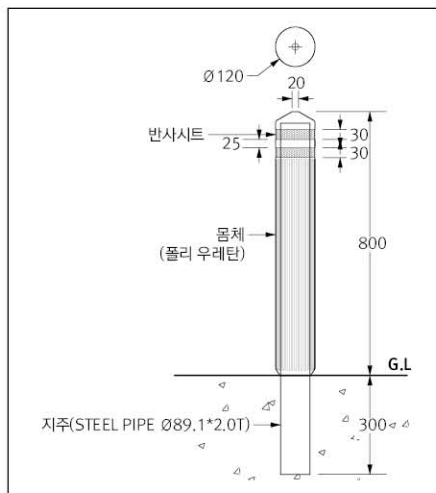
Model Name	Size	G2B Number	Price
BR-BL-2	Ø150×800 / 매립식	24318237	₩208,000/개(VAT포함, 현장설치도)
			₩178,000/개(VAT포함, 납품하차도)



Model Name	Size	G2B Number	Price
BR-BL-2M	Ø150×800 / 이동식	24318238	₩285,000/개(VAT포함, 현장설치도)
			₩255,000/개(VAT포함, 납품하차도)

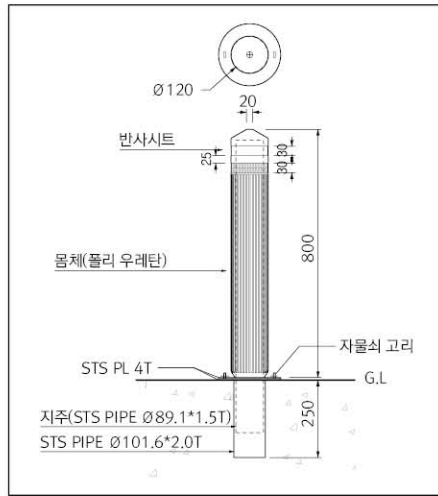
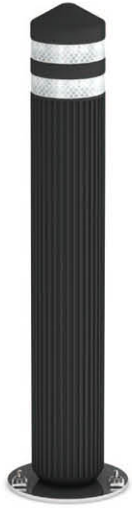


Model Name	Size	G2B Number	Price
BR-BL-3	Ø120×800 / 매립식	24318239	₩205,000/개(VAT포함, 현장설치도)
			₩175,000/개(VAT포함, 납품하차도)

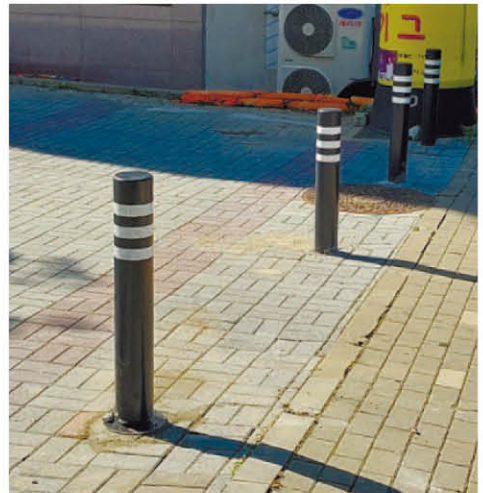
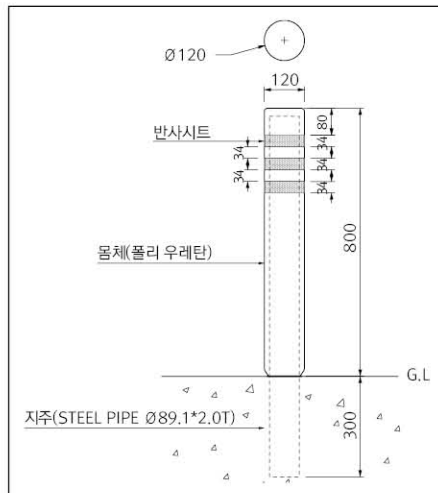


Model Name	Size	G2B Number	Price
BR-BL-4	Ø120×800 / 매립식	24318240	₩205,000/개(VAT포함, 현장설치도)
			₩175,000/개(VAT포함, 납품하차도)

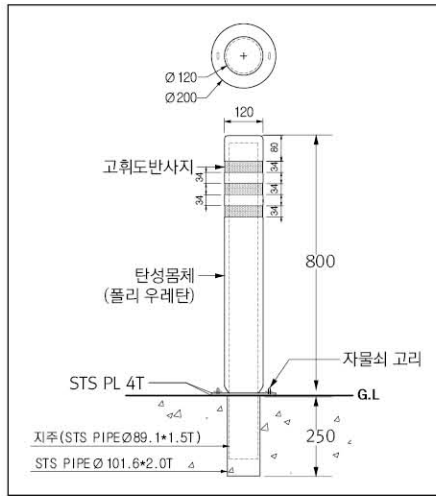
볼라드 BOLLARD



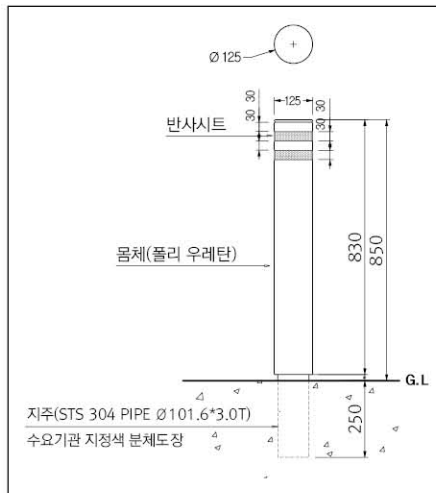
Model Name	Size	G2B Number	Price
BR-BL-4M	Ø120×800 / 이동식	24318244	₩282,000/개(VAT포함, 현장설치도)
			₩252,000/개(VAT포함, 납품하차도)



Model Name	Size	G2B Number	Price
BR-BL-5	Ø120×800 / 매립식	24318245	₩ 205,000/개(VAT포함, 현장설치도)
			₩175,000/개(VAT포함, 납품하차도)

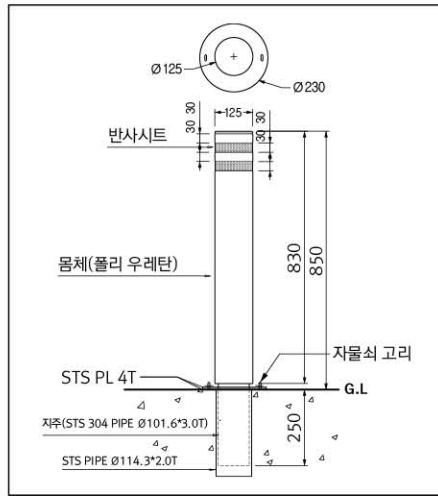


Model Name	Size	G2B Number	Price
BR-BL-5M	Ø120×800 / 이동식	24318246	₩282,000/개(VAT포함, 현장설치도)
			₩252,000/개(VAT포함, 납품하차도)

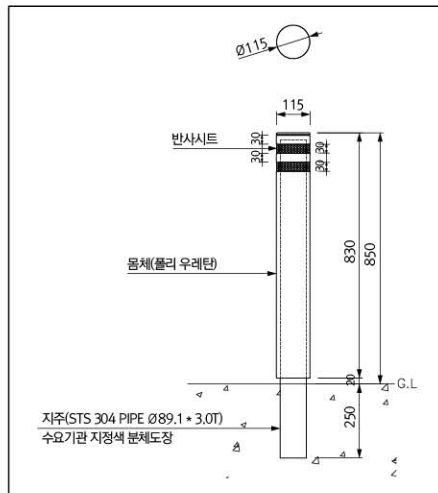


Model Name	Size	G2B Number	Price
BR-BL-6	Ø125×850 / 매립식	24318247	₩240,000/개(VAT포함, 현장설치도)
			₩210,000/개(VAT포함, 납품하차도)

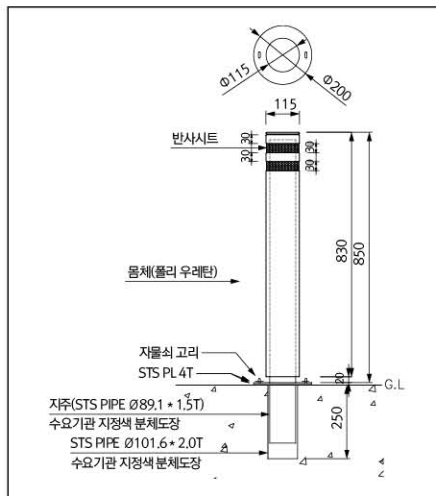
볼라드 BOLLARD



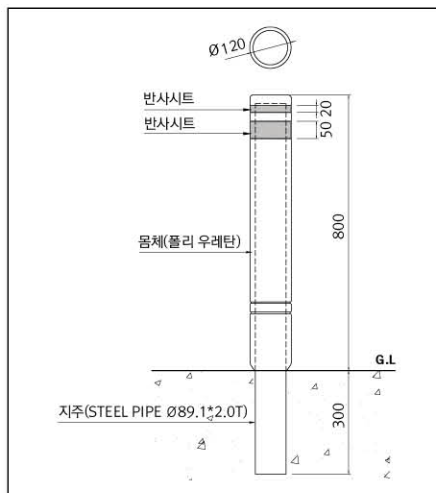
Model Name	Size	G2B Number	Price
BR-BL-6M	Ø125×850 / 이동식	25322421	₩270,000/개(VAT포함, 현장설치도)
			₩240,000/개(VAT포함, 납품하차도)



Model Name	Size	G2B Number	Price
BR-BL-7	Ø115×850 / 매립식	24895772	₩233,000/개(VAT포함, 현장설치도)
			₩203,000/개(VAT포함, 납품하차도)

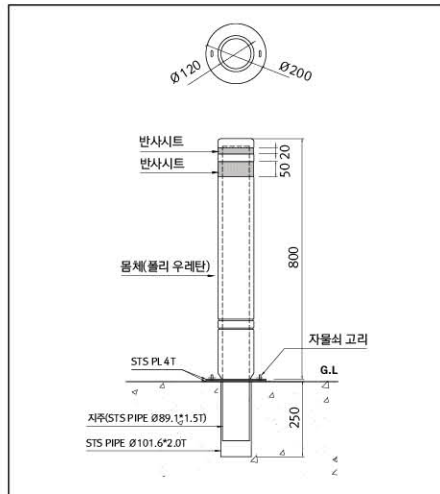


Model Name	Size	G2B Number	Price
BR-BL-7M	$\phi 115 \times 850$ / 이동식	24895773	₩270,000/개(VAT포함, 현장설치도)
			₩240,000/개(VAT포함, 납품하차도)

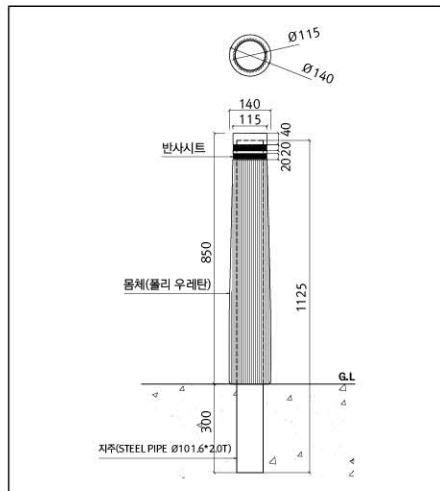


Model Name	Size	G2B Number	Price
BR-BL-8	$\phi 120 \times 800$ / 매립식	25304781	₩230,000/개(VAT포함, 현장설치도)
			₩200,000/개(VAT포함, 납품하차도)

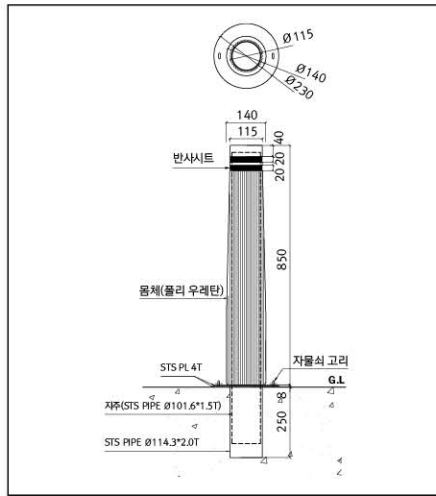
볼라드 BOLLARD



Model Name	Size	G2B Number	Price
BR-BL-8M	$\varnothing 120 \times 800$ / 이동식	25322422	₩282,000/개(VAT포함, 현장설치도)
			₩252,000/개(VAT포함, 납품하차도)

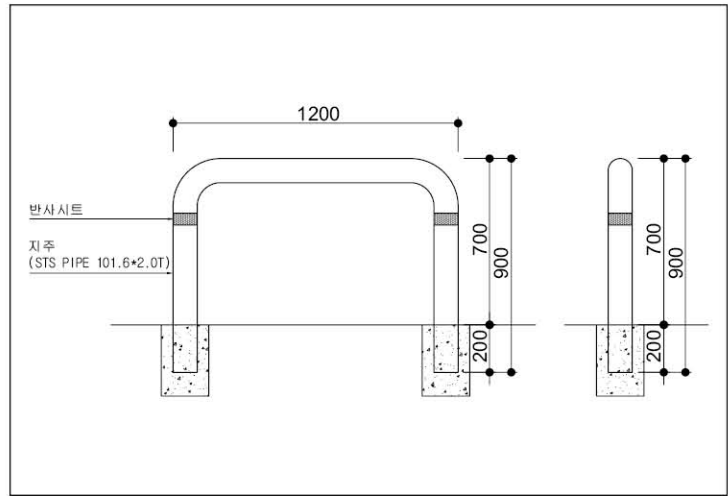


Model Name	Size	G2B Number	Price
BR-BL-10	$\varnothing 140 \times 850$ / 매립식	25501205	₩190,000/개(VAT포함, 현장설치도)
			₩165,000/개(VAT포함, 납품하차도)

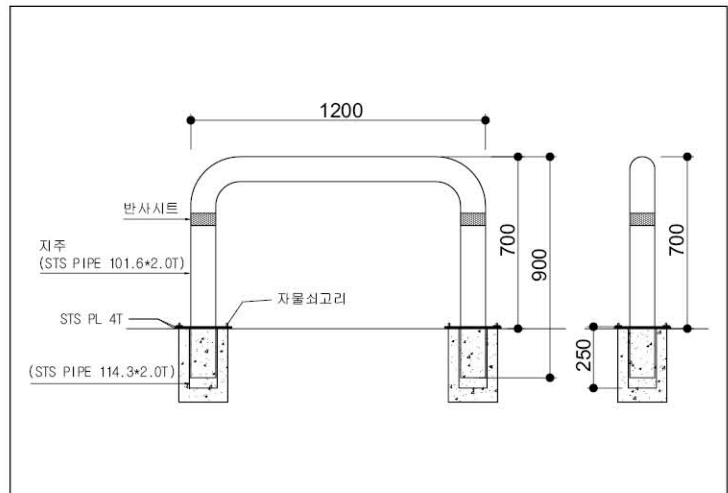


Model Name	Size	G2B Number	Price
BR-BL-10M	Ø140×850 / 이동식	25501204	₩230,000/개(VAT포함, 현장설치도)
			₩205,000/개(VAT포함, 납품하차도)

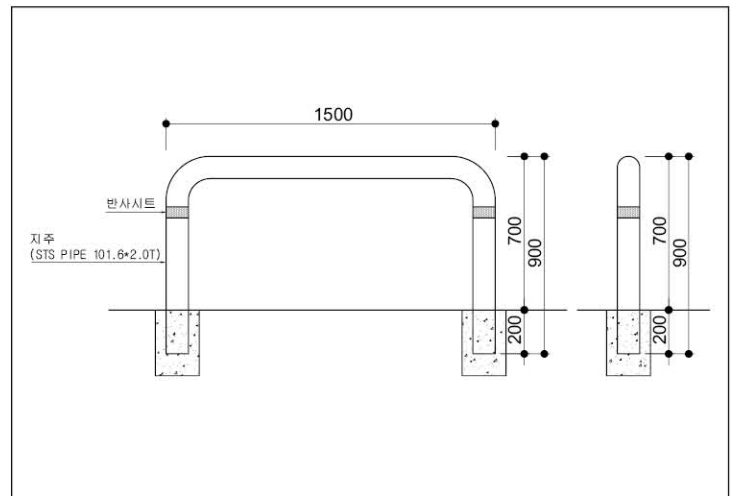
볼라드 BOLLARD



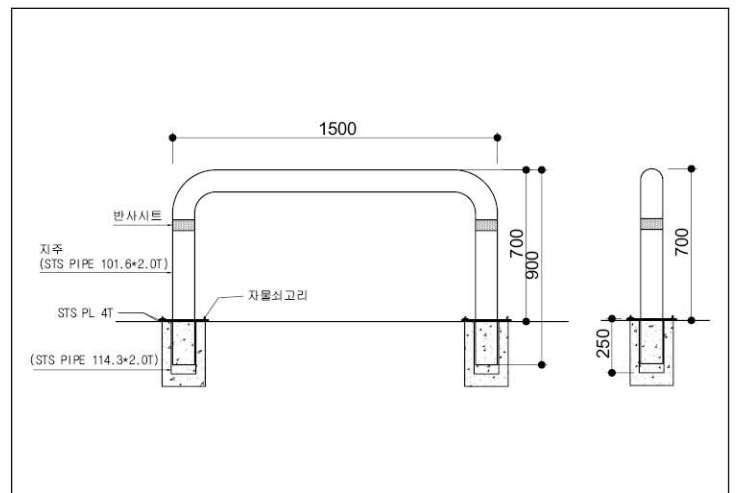
Model Name	Size	G2B Number	Price
BR-UBL-1	Ø101.6×1200×700 U형 매립식	24318248	₩215,000/개(VAT포함, 현장설치도)
			₩175,000/개(VAT포함, 납품하차도)



Model Name	Size	G2B Number	Price
BR-UBL-1M	Ø101.6×1200×700 U형 이동식	25340131	₩255,000/개(VAT포함, 현장설치도)
			₩215,000/개(VAT포함, 납품하차도)



Model Name	Size	G2B Number	Price
BR-UBL-2	Ø101.6×1500×700 U형 매립식	24318249	₩230,000/개(VAT포함, 현장설치도)
			₩185,000/개(VAT포함, 납품하차도)



Model Name	Size	G2B Number	Price
BR-UBL-2M	Ø101.6×1500×700 U형 이동식	25340132	₩265,000/개(VAT포함, 현장설치도)
			₩225,000/개(VAT포함, 납품하차도)

BEAUTIFULROAD
BEAUTIFUL ROAD Co., Ltd.

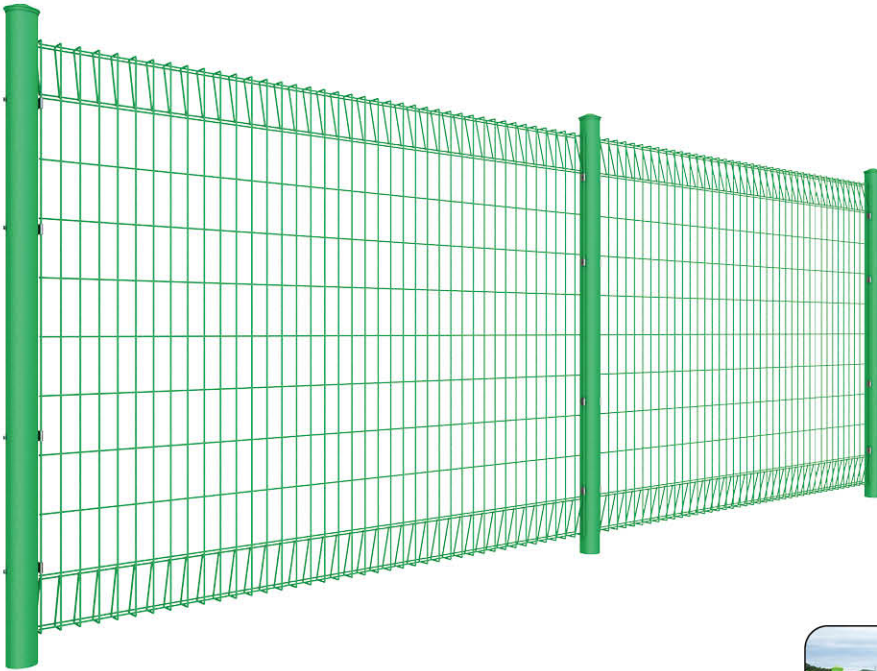
디자인 제품

메쉬형울타리 | 공공디자인
도로시설물 | 각종교통시설물



메쉬형울타리 MESH FENCE

Model Name	Materials	Size
BR-M-1	STEEL	W2000×H1200
BR-M-2		W2000×H1500



■ Color Demonstration Material

(아래의 색상샘플은 예시이며 실제품과 색상차이가 있을 수 있습니다.)



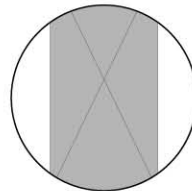
Green



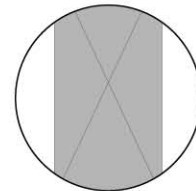
White

■ Mounting Arrangement

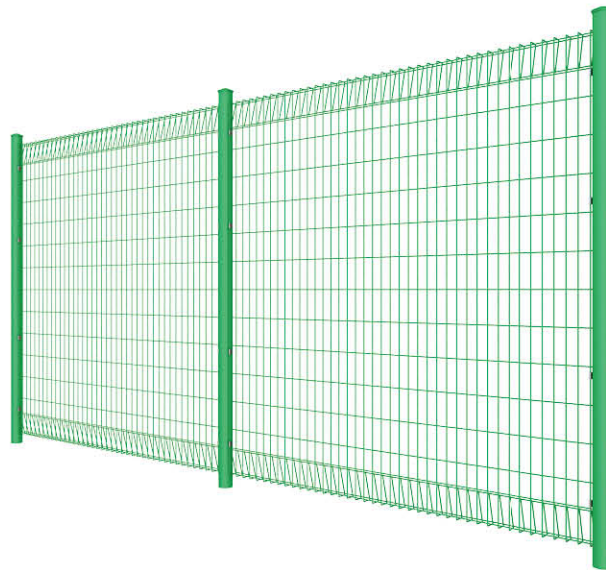
(울타리 주기둥의 고정방법을 아래의 보기중 선택하실 수 있습니다.)



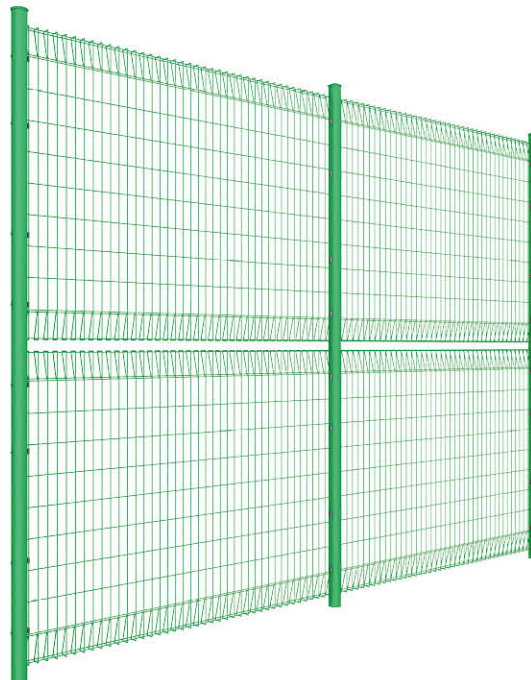
고정타입-A



고정타입-B



Model Name	Materials	Size
BR-M-3	STEEL	W2000×H1800
BR-M-4		W2000×H2000



Model Name	Materials	Size
BR-M-5	STEEL	W2000×H3000



캐노피 Canopy

BR-H-4007

Materials

WOOD/GLASS/PC

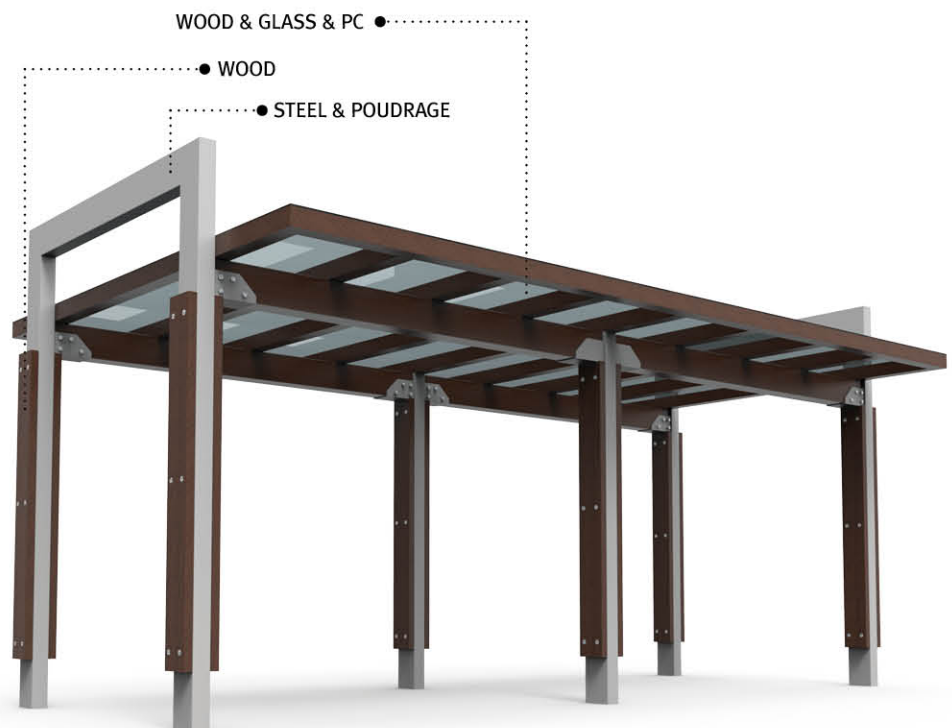


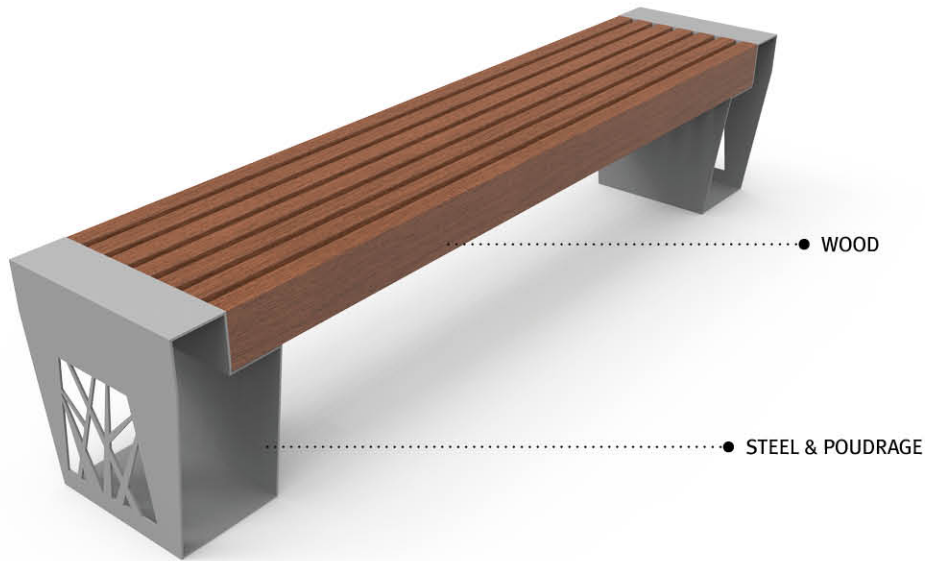
캐노피 Canopy

BR-H-4008

Materials

WOOD/GLASS/PC

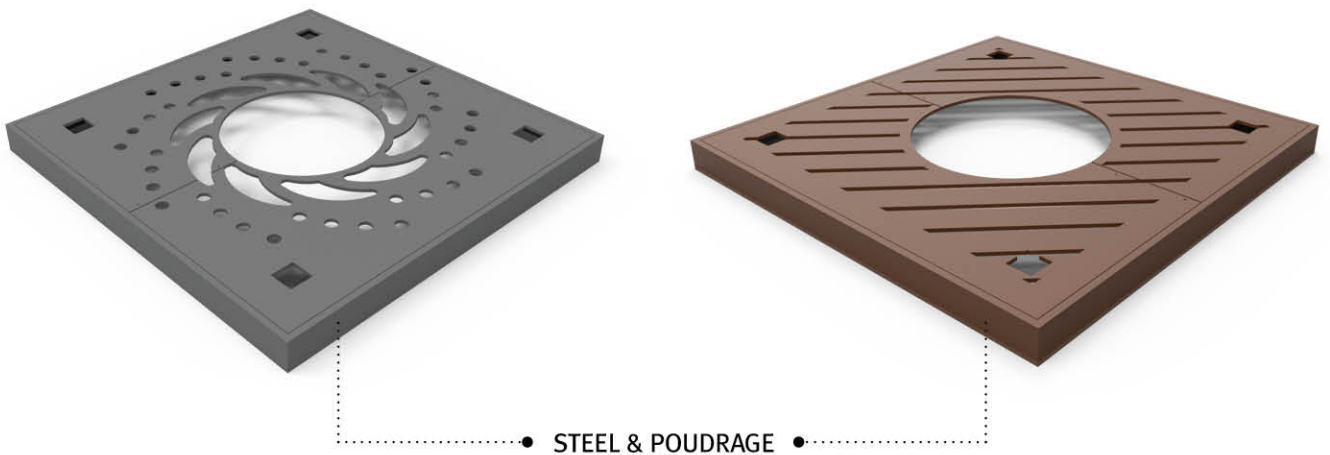




벤치 Bench
BR-H-4007
Materials
WOOD/STEEL

수목보호판
BR-H-4011
Materials
STEEL

수목보호판
BR-H-4012
Materials
STEEL



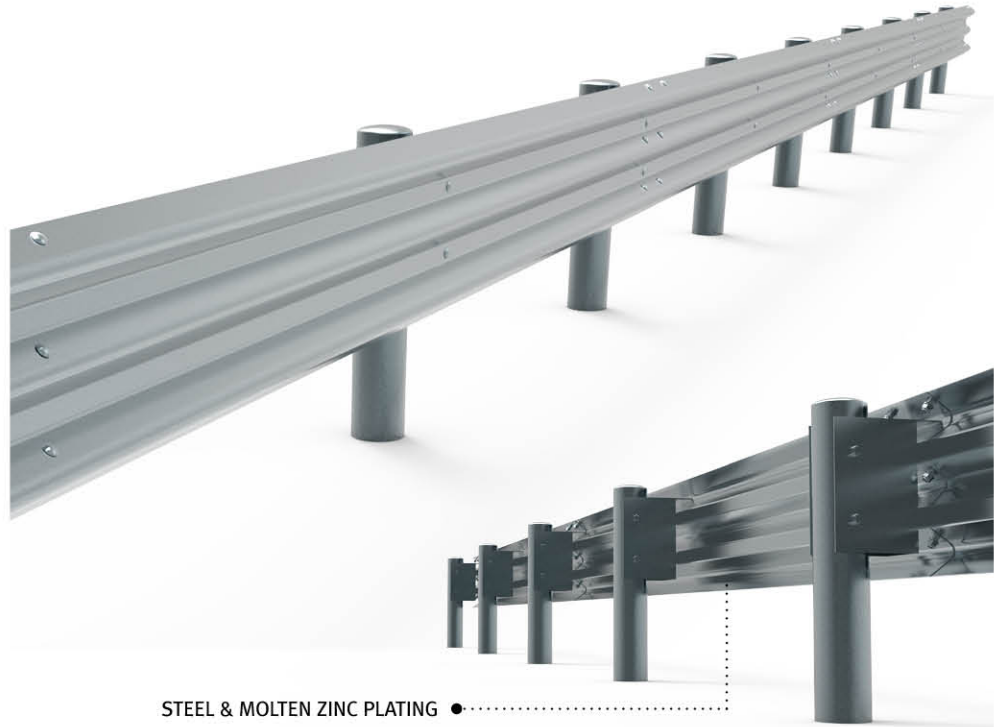
도로시설물 ROAD FACILITY

가드레일 Guardrail

SJ-K-3000

Materials

STEEL

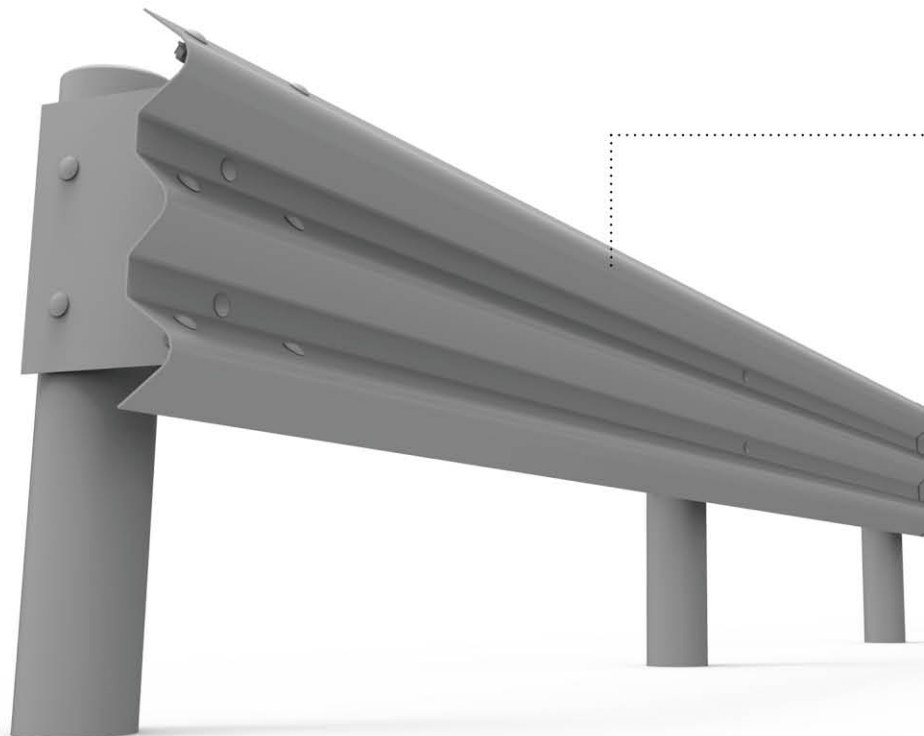


가드레일 Guardrail

SJ-K-3001

Materials

STEEL

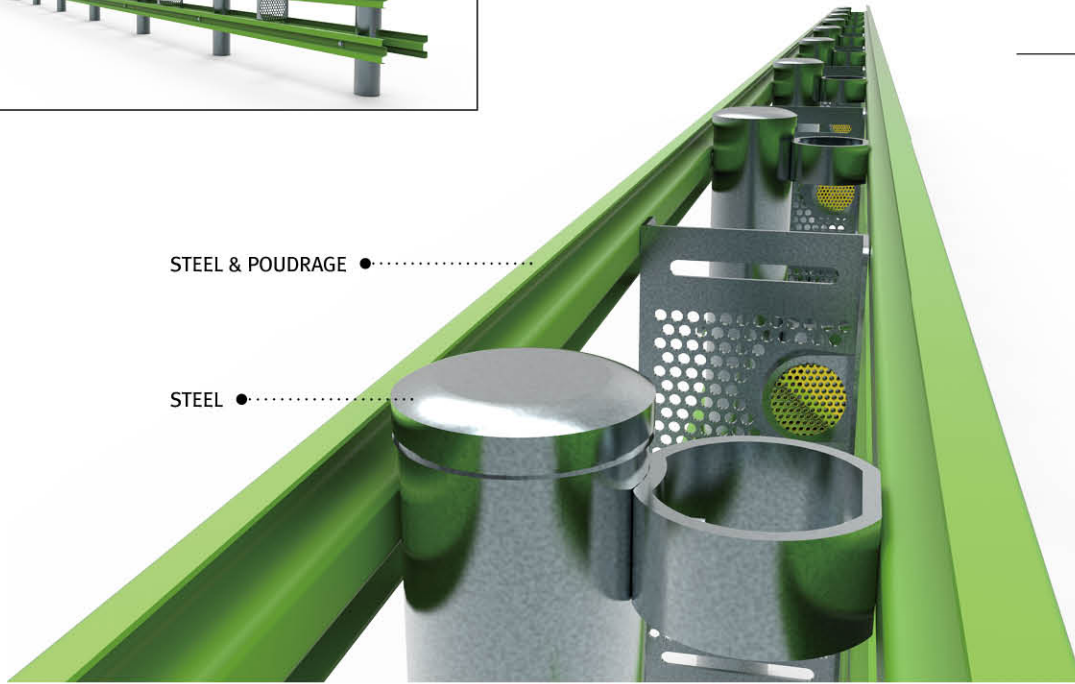


가드레일 Guardrail

SJ-K-3002

Materials

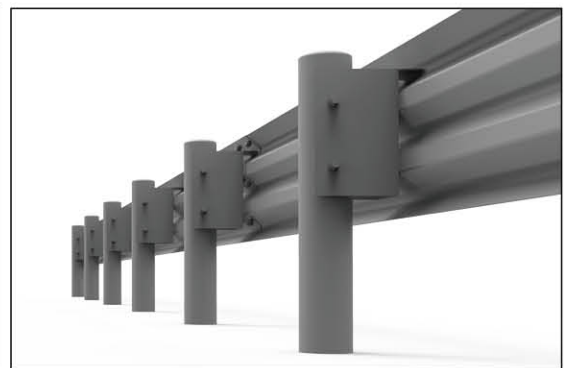
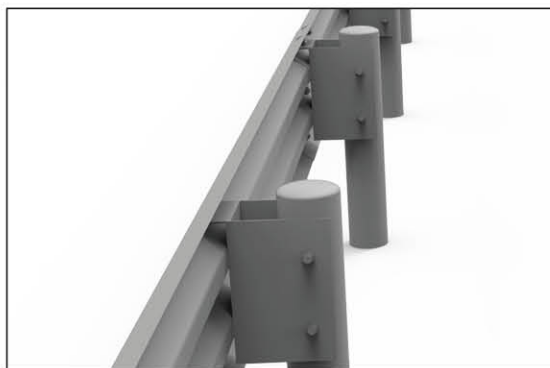
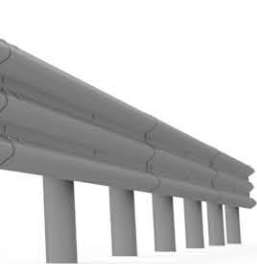
STEEL



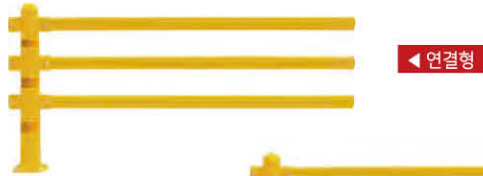
STEEL & POUDRAGE ●.....

STEEL ●.....

●..... STEEL & POUDRAGE



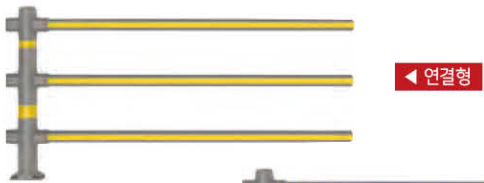
차선분리대



▶ 독립형



W2.0 x H0.9



▶ 독립형

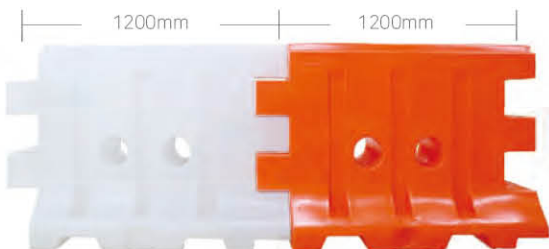


W2.0 x H0.9



W1.8 x H0.9

중앙방화벽



W600 x L1200 x H900

조립식드럼



Ø500 x H850

칼라콘&라바콘



W380 x L380 x H680 W390 x L390 x H767

십자시선유도봉



Ø250 x Ø80 x H750 Ø250 x Ø80 x H450

고무주차블럭



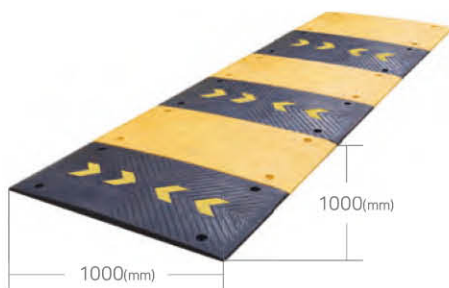
W150 x L750 x H125

SUS반사경



▲ 1000Ø ▲ 800Ø ▲ 600Ø

과속방지매트



L1000 x H30 x 도로폭



도로표지병



W130 x L110 x H30

각종교통시설물 VARIOUS TRAFFIC FACILITY

쓸라PCS



W1200 x L1000 x H900



쓸라셀



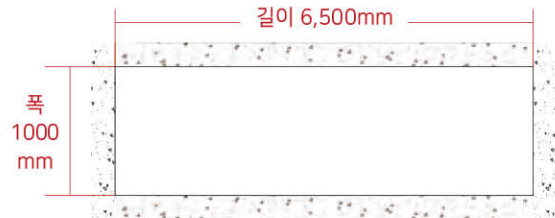
쿠션탱크시스템



[CC3급 100km]

L6194 x W800 x H1010

기초공사_지면타설 텃파기 윗면



기초공사_지면타설 텃파기 측면











조달등록 리스트

디자인형울타리 | 알루미늄제교량난간 | 버스승강장 | 자전거보관대 | 볼라드














디자인형울타리 DESIGNFENCE

※현장설치도

Image	Model Name	Materials	Size	G2B Number	Price
	BR-F-59	STEEL	W1800×H1100	24880818	₩360,000
	BR-F-62	STEEL	W2000×H1100	24662990	₩340,000
	BR-F-88	STEEL	W1800×H1100	25451621	₩360,000
	BR-F-3	STEEL/AL	W1800×H1100	24318690	₩361,000
	BR-F-6	STS	W2000×H1000	25734090	₩430,000
	BR-F-15	STEEL	W2000×H1100	24880820	₩390,000
	BR-F-17	STEEL	W2000×H1100	24324643	₩355,000
	BR-F-26	STEEL	W1800×H1200	24450508	₩285,000
	BR-F-39	STEEL	W1800×H1100	24318692	₩345,000
	BR-F-41	AL/STS	W2000×H1100	24318694	₩335,000
	BR-F-42	STEEL	W1800×H1100	24318695	₩370,000












※현장설치도

조경디자인시스템

Image	Model Name	Materials	Size	G2B Number	Price
	BR-F-53	STEEL	W1900×H1200	24450510	₩350,000
	BR-F-63	STEEL	W2000×H1100	24662991	₩390,000
	BR-F-66	STEEL	W2000×H1200	24889130	₩385,000
	BR-F-67	STEEL	W2000×H1100	24893809	₩350,000
	BR-F-68	STEEL	W2000×H1100	24893810	₩375,000
	BR-F-69	STEEL	W1800×H1100	24889131	₩340,000
	BR-F-70	STEEL	W1800×H1100	24889135	₩360,000
	BR-F-71	STEEL	W2000×H1100	25044752	₩370,000
	BR-F-72	STEEL	W2000×H1100	25044753	₩380,000
	BR-F-73	STEEL	W1800×H1100	25044754	₩360,000
	BR-F-74	STEEL	W1800×H1100	25044755	₩370,000

디자인형울타리 DESIGN FENCE

※현장설치도

Image	Model Name	Materials	Size	G2B Number	Price
	BR-F-75	AL/STS	W1800×H1100	25053033	₩330,000
	BR-F-76	AL/STS	W2000×H1100	25053034	₩350,000
	BR-F-76-1	AL/STS	W2000×H1100	25599850	₩350,000
	BR-F-78	AL/STS	W3000×H1000	25073094	₩420,000
	BR-F-79	AL/STS	W3000×H1000	25073097	₩420,000
	BR-F-81	STEEL	W2000×H1000	25073557	₩350,000
	BR-F-83	STEEL	W2000×H1100	25316497	₩370,000
	BR-F-84	STEEL	W1800×H1100	25446084	₩350,000
	BR-F-85	STEEL	W1800×H1100	25451618	₩350,000
	BR-F-86	STEEL	W2000×H1100	25451619	₩370,000
	BR-F-87	STEEL	W1800×H1100	25451620	₩330,000

※현장설치도

조경디자인시스템

Image	Model Name	Materials	Size	G2B Number	Price
	BR-F-90H	AL/STS	W2000×H1200	25624589	₩275,000
	BR-F-92	AL/STEEL	W2000×H1100	25508576	₩255,000
	BR-F-92C	AL/STEEL	W2000×H1100	25508573	₩320,000
	BR-F-93	AL/STEEL	W2000×H1100	25508575	₩290,000
	BR-F-94	AL/STEEL	W2000×H1200	25508574	₩380,000
	BR-F-96	AL	W2000×H1100	25571117	₩350,000
	BR-FA-1	STEEL/AL	W2000×H1200	24318697	₩455,000
	BR-FA-2	STEEL/AL	W2000×H1100	24458201	₩395,000
	BR-FTG-1	STS/강화유리	W1100×H1100	24814858	₩930,000
	BR-FTG-2	STS/강화유리	W1100×H1100	24814859	₩1,000,000
	BR-FTG-3	STS/강화유리	W1100×H1000	25204626	₩530,000








디자인형울타리 DESIGNFENCE

※현장설치도

Image	Model Name	Materials	Size	G2B Number	Price
	BR-FTG-4	STS/강화유리	W1100×H1200	25204625	₩570,000
	BR-FU-1	STS	W1200×H700	24864758	₩230,000
	BR-FW-1	STEEL/AL/합성수지	W1500×H1300	25195804	₩310,000
	BR-FW-2	STEEL/AL/합성수지	W1500×H1200	25195805	₩350,000
	BR-FW-3	STEEL/AL/합성수지	W2000×H1200	25195801	₩420,000
	BR-FW-4	STEEL/AL/합성수지	W1500×H1200	25196929	₩340,000
	BR-FW-5	STEEL/AL/합성수지	W1500×H1300	25195802	₩370,000
	BR-FW-6	STEEL/AL/합성수지	W1500×H1200	25195803	₩430,000
	BR-KSI-SZ1-SB1 (차량방호책 SB1)	STEEL	W2000×H1100	25752481	₩290,000
	BR-KSI-SZ1-SB1-1 (차량방호책 SB1-1)	STEEL	W2000×H1100	25752477	₩320,000
	BR-KSI-SZ2-SB2 (차량방호책 SB2)	STEEL	W2000×H900	25752482	₩290,000
	BR-KSI-SZ2-SB2-1 (차량방호책 SB2-1)	STEEL	W2000×H900	25752476	₩320,000

※현장설치도

조형미용제교량난간

Image	Model Name	Materials	Size	G2B Number	Price
	BR-ABF-1	AL	W2.0 × H1.1	24771640	₩280,000
	BR-ABF-2	AL	W2.0 × H1.2	24771641	₩300,000
	BR-ABF-3	AL	W2.0 × H1.2	24771642	₩270,000
	BR-ABF-4	AL	W2.0 × H1.2	25208314	₩340,000
	BR-ABF-5	AL	W2.0 × H1.2	25208333	₩360,000
	BR-KSI-D205-SB2	AL	W2.0 × H0.85	25525276	₩255,000
	BR-KSI-D205-SB4	AL	W3.0 × H0.85	25533519	₩320,000

버스승강장 BUSHELTER

※현장설치도

Image	Model Name	Materials	Size	G2B Number	Price
	BR-BS-7	STEEL/강화유리	8000×2000×2900	24701654	₩12,450,000
	BR-BS-8	STEEL/강화유리	5000×2000×2900	24701655	₩9,700,000
	BR-BS-9	STEEL/강화유리	4000×2000×2900	24701656	₩8,500,000
	BR-BS-10	STEEL/강화유리	3000×1400×2900	24701657	₩5,200,000
	BR-BS-11	STEEL/강화유리	3000×1400×3500	24701658	₩7,850,000
	BR-BS-12	STEEL/강화유리	9810×2000×2850	24736033	₩23,610,000
	BR-BS-13	STEEL/강화유리	5010×2000×2850	24736034	₩13,795,000
	BR-BS-14	STEEL/강화유리	5010×2000×2850	24736035	₩16,450,000
	BR-BS-15	STEEL/강화유리	5010×1800×2850	24736036	₩13,795,000






버스승강장 BUSHELTER

※현장설치도

Image	Model Name	Materials	Size	G2B Number	Price
	BR-BS-16	STEEL/강화유리	3810×2000×2850	24736037	₩10,590,000
	BR-BS-17	STEEL/강화유리	2610×2000×2850	24736038	₩8,598,000

자전거보관대 BICYCLERACK

※현장설치도

Image	Model Name	Materials	Size	G2B Number	Price
	BR-BR-1	STEEL/STS/P.C	4000×2000×2200	24665614	₩3,800,000
	BR-BR-2	STAINLESS	4000×400×480	24665615	₩600,000
	BR-BR-3	STEEL/STS/GLASS	3200×1600×2100	24665616	₩4,200,000
	BR-BR-4	STAINLESS	96×333×660	24665617	₩200,000
	BR-BR-5	STAINLESS	3050×2260×2200	25118638	₩5,500,000

볼라드 BOLLARD











Image	Model Name	Size	G2B Number	Price
	BR-BL-2	Ø150×800 / 매립식	24318237	₩208,000 (현장설치도)
				₩178,000 (납품하차도)
	BR-BL-2M	Ø150×800 / 이동식	24318238	₩285,000 (현장설치도)
				₩255,000 (납품하차도)
	BR-BL-3	Ø120×800 / 매립식	24318239	₩205,000 (현장설치도)
				₩175,000 (납품하차도)
	BR-BL-4	Ø120×800 / 매립식	24318240	₩205,000 (현장설치도)
				₩175,000 (납품하차도)
	BR-BL-4M	Ø120×800 / 이동식	24318244	₩282,000 (현장설치도)
				₩252,000 (납품하차도)
	BR-BL-5	Ø120×800 / 매립식	24318245	₩ 205,000 (현장설치도)
				₩175,000 (납품하차도)
	BR-BL-5M	Ø120×800 / 이동식	24318246	₩282,000 (현장설치도)
				₩252,000 (납품하차도)
	BR-BL-6	Ø125×850 / 매립식	24318247	₩240,000 (현장설치도)
				₩210,000 (납품하차도)
	BR-BL-6M	Ø125×850 / 이동식	25322421	₩270,000 (현장설치도)
				₩240,000 (납품하차도)
	BR-BL-7	Ø115×850 / 매립식	24895772	₩233,000 (현장설치도)
				₩203,000 (납품하차도)

Image	Model Name	Size	G2B Number	Price
	BR-BL-7M	Ø115×850 / 이동식	24895773	₩270,000 (현장설치도)
				₩240,000 (납품하차도)
	BR-BL-8	Ø120×800 / 매립식	25304781	₩230,000 (현장설치도)
				₩200,000 (납품하차도)
	BR-BL-8M	Ø120×800 / 이동식	25322422	₩282,000 (현장설치도)
				₩252,000 (납품하차도)
	BR-BL-10	Ø140×850 / 매립식	25501205	₩190,000 (현장설치도)
				₩165,000 (납품하차도)
	BR-BL-10M	Ø140×850 / 이동식	25501204	₩230,000 (현장설치도)
				₩205,000 (납품하차도)
	BR-UBL-1	Ø101.6×1200×700 U형 매립식	24318248	₩215,000 (현장설치도)
				₩175,000 (납품하차도)
	BR-UBL-1M	Ø101.6×1200×700 U형 이동식	25340131	₩255,000 (현장설치도)
				₩215,000 (납품하차도)
	BR-UBL-2	Ø101.6×1500×700 U형 매립식	24318249	₩230,000 (현장설치도)
				₩185,000 (납품하차도)
	BR-UBL-2M	Ø101.6×1500×700 U형 이동식	25340132	₩265,000 (현장설치도)
				₩225,000 (납품하차도)

BEAUTIFULROAD


BEAUTIFUL ROAD Co., Ltd.

디자인제품 리스트



메쉬형울타리
캐노피 | 벤치 | 수목보호판
가드레일




메쉬형울타리 DESIGN FENCE

Image	Model Name	Materials	Size	G2B Number	Price
	BR-M-1	STEEL	W2000×H1200		
	BR-M-2	STEEL	W2000×H1500		
	BR-M-3	STEEL	W2000×H1800		
	BR-M-4	STEEL	W2000×H2000		
	BR-M-5	STEEL	W2000×H3000		

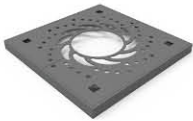

캐노피 CANOPY

Image	Model Name	Materials	Size	G2B Number	Price
	BR-H-4007	WOOD/GLASS/PC			
	BR-H-4008	WOOD/GLASS/PC			

벤치 BENCH

Image	Model Name	Materials	Size	G2B Number	Price
	BR-H-4009	WOOD/STEEL			

수목보호판 TREE PROTECTION PLATE

Image	Model Name	Materials	Size	G2B Number	Price
	BR-H-4011	STEEL			
	BR-H-4012	STEEL			

가드레일 GUARDRAIL

Image	Model Name	Materials	Size	G2B Number	Price
	BR-K-3000	STEEL			
	BR-K-3001	STEEL			
	BR-K-3002	STEEL			

B | E | A | U | T | I | F | U | L
R O A D



[본사] 인천광역시 서구 완정로 144, 7층 701-2호(마전동, 프라임타워)
TEL. 032-710-3288 FAX. 032-710-3289
E-mail. broad111@naver.com
<http://www.broad111.co.kr>

